

Collettore MDK

[UFH-47]

Collettore sintetico da 1"

Descrizione

Collettore in materiale composito specifico per impianti di riscaldamento e raffrescamento radiante.

È costituito da: collettori di mandata e ritorno, terminale con 2 sfiati manuali, 2 rubinetti di carico/scarico.

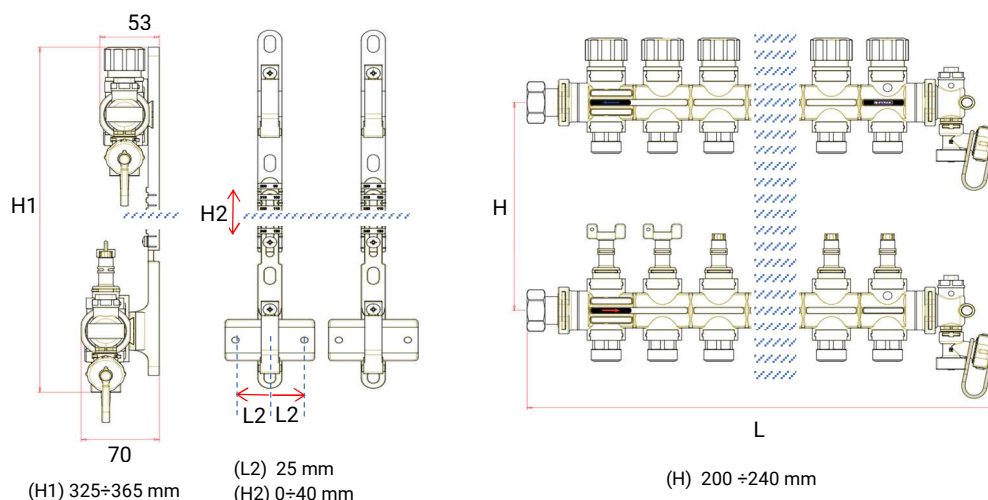
Il collettore è dotato di staffe antivibrazioni regolabili in altezza con particolare geometria che permette il disallineamento tra collettore di mandata e ritorno, agevolando il passaggio dei tubi.

Il collettore di mandata è dotato di misuratori di portata da 0 a 3 l/min, mentre il collettore di ritorno è dotato di valvole di regolazione, con cappuccio per comando manuale, predisposte per l'installazione di teste elettrotermiche.

Gli attacchi di ingresso e uscita sono da 1" femmina con dado girevole sede piana mentre le derivazioni sono da 3/4" maschio per eurocono ed hanno interasse di 50 mm.

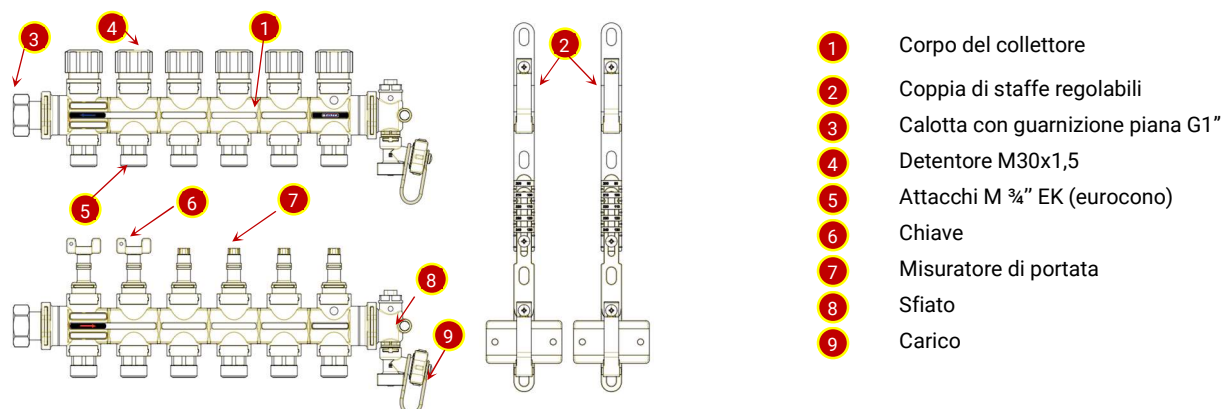


Dimensioni



N° vie	L (mm)
2	218
3	268
4	318
5	368
6	418
7	468
8	518
9	568
10	618
(9+2) 11	708
(10+2) 12	758
(10+3) 13	808
(10+4) 14	858
(10+5) 15	908

Componenti



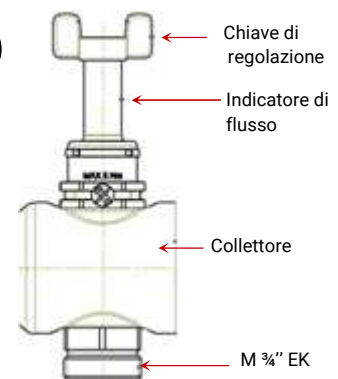
Dati tecnici collettore

Descrizione	U.M.	Valore
Materiale corpo		Poliammide rinforzato
Fluidi ammessi		acqua/acqua glicolata
Percentuale massima di glicole	%	50
Temperatura d'esercizio	°C	5 ÷ 55
Temperatura massima a 3 bar	°C	90
Pressione d'esercizio	bar	0,2 ÷ 6
Pressione massima con acqua (24h <30°C)	bar	10
Temperatura ambiente	°C	-5÷70
Umidità ambiente	%RH	< 90
Interasse	mm	50
Staffe regolabili	mm	200-240
Misuratore di portata	l/m	0÷3
Profondità cassetta	mm	>76
Attacco principale collettore	" (Inch)	1 F
Attacco derivazione (eurocono)	" (Inch)	¾ M EK

Dati tecnici misuratore di portata (collettore di mandata)

Descrizione	U.M.	Valore	
Range di misurazione	l/m	0 ÷ 3	
Coppia massima di regolazione portata	Nm	1	
*Kv	m³/h	Pos 1	0,06
		Pos 2	0,12
		Pos 3	0,18
		completamente aperto	0,98

*Kv = portata in m³/h per una perdita di carico di 1 bar



! Il misuratore di portata è dotato di una chiave per la regolazione del flusso. Per un corretto settaggio del sistema, girare la chiave in senso antiorario fino alla massima portata, quando l'indicatore segna 3 l/min. Per chiudere il misuratore, ruotare la chiave in senso orario, fino alla portata minima, quando l'indicatore segna 0 l/min. Onde evitare possibili danni al collettore, si consiglia di utilizzare esclusivamente le chiavi fornite. Non utilizzare altri strumenti per la regolazione dei misuratori di portata

Dati tecnici valvola di intercettazione (collettore di ritorno)

Descrizione	U.M.	Valore
Corsa dello stelo	mm	3,5
*Kv	m³/h	1,56

*Kv = portata in m³/h per una perdita di carico di 1 bar