



Trattamento aria

PRIMAIR 60 EVO
Manuale



PRIMAIR 60 EVO

MANUALE DI INSTALLAZIONE, USO E MANUTENZIONE

Unità di ventilazione puntuale a flusso alternato con recuperatore
ceramico



Cappellotto S.r.l.

via Interporto Centro Ingresso, 37 sett. A2-19 - 33170 Pordenone (PN)

via Ferdinando Magellano, 6 - 20863 Concorezzo (MB)

C.F./P.IVA 01650790932 | Tel. +39 0434.36005

@ info@cappellottosrl.com | cappellottosrl.com



@cappellottosrl

 **cappellotto**
TUTTO UN ALTRO CLIMA





INDICE

1 GENERALITA'	5
1.1 INTRODUZIONE – AVVERTENZE GENERALI	5
1.2 INTRODUZIONE – DESTINAZIONE D'USO	6
1.3 AVVERTENZE DI SICUREZZA	7
1.4 INTRODUZIONE – PANORAMICA DEL PRODOTTO	10
1.5 DATI TECNICI	11
1.6 Caratteristiche tecniche	11
2 INSTALLAZIONE	12
2.1 introduzione	12
2.2 Predisposizione	12
2.3 Montaggio prodotto	14
2.4 Collegamenti elettrici	17
2.5 Configurazione	18
2.6 Reset configurazione	19
3 ISTRUZIONI D'USO	20
3.1 telecomando	21
3.2 SEGNALAZIONI AUDIO-VISIVE	22
3.3 MODALITA' DI FUNZIONAMENTO	23
4 MANUTENZIONE	33
4.1 INDICAZIONE PERIODO	33
4.2 COME ESEGUIRE LA MANUTENZIONE	33
5 FAQ	36
6 NOTE	37







1 GENERALITA'

1.1 INTRODUZIONE – AVVERTENZE GENERALI

Questo prodotto è costruito a regola d'arte, in conformità alle direttive CE applicabili e la sua destinazione d'uso è di realizzare il ricambio dell'aria nei locali, vani o similari nei quali viene installato. Seguire tutte queste indicazioni per assicurare la sua durata, la sua affidabilità elettrica e meccanica, quindi conservare sempre questo libretto. Non usare questo prodotto per una funzione differente da quella esposta in questo libretto.



1. Dopo aver tolto l'imballaggio assicurarsi dell'integrità dell'apparecchio. Gli elementi dell'imballaggio (sacchetti in plastica, polistirolo espanso, chiodi ecc.) non devono essere lasciati alla portata dei bambini in quanto potenziali fonti di pericolo.



2. Prima di collegare l'apparecchio accertarsi che i dati di targa siano rispondenti a quelli della rete elettrica di distribuzione, installare il prodotto in modo che le pale siano ad una altezza di almeno 2,3m dal pavimento.



3. Questo apparecchio dovrà essere destinato solo all'uso per il quale è stato espressamente concepito. Il costruttore non può essere considerato responsabile per eventuali danni derivati da usi impropri, erronei ed irragionevoli.



4. Non utilizzare il prodotto in presenza di vapori corrosivi o esplosivi.



5. Prima di effettuare qualsiasi operazione di pulizia o manutenzione, disconnettere l'apparecchio dalla rete di alimentazione elettrica. Le operazioni di manutenzione e di pulizia del prodotto che ne richiedono lo smontaggio, devono essere eseguite esclusivamente da personale qualificato.



6. Accertarsi di aver completamente assemblato il prodotto prima di metterlo in funzione.



7. Periodicamente, almeno 1 volta all'anno o più frequentemente per usi intensi, togliere sporco ed incrostazioni dalla ventola, dall'involucro del motore e dalle griglie, è inoltre, importante verificare che la ventola non presenti deformazioni o incrinature, che giri libera, senza oscillazioni e che sia ben fissata all'albero motore. Il mancato rispetto di quanto sopra può compromettere la sicurezza dell'apparecchio e dell'utente.



8. Allorché l'apparecchio venga dismesso si raccomanda di renderlo inoperante eliminando il cavo di alimentazione. Si raccomanda inoltre di rendere innocue le parti potenzialmente pericolose, specialmente per i bambini che potrebbero servirsene per i propri giochi.



9. L'installazione deve essere effettuata secondo le istruzioni del costruttore.





da personale professionalmente qualificato. Un'errata installazione può causare danni a persone, animali o cose nei confronti dei quali il costruttore non può essere considerato responsabile.



10. Essendo l'apparecchio da installazione fissa, il collegamento alla rete elettrica deve essere fatto tramite cavo flessibile con spina o interruttore onnipolare avente una distanza di apertura dei contatti non inferiore a 3 mm.



11. È indispensabile assicurare il necessario rientro dell'aria nel locale per garantire il funzionamento del prodotto. Qualora nello stesso locale sia presente un apparecchio utilizzatore di combustibile solido, liquido, o gas (es. scaldabagno, stufa, caldaia ecc.), non del tipo "stagno", assicurarsi che il rientro d'aria garantisca anche la perfetta combustione di tale apparecchio. L'aria aspirata non deve essere immessa in condotti adibiti alla evacuazione di aria calda; esempio: scarico della combustione di scaldacqua a gas. L'apparecchio deve scaricare in canna di esalazione singola oppure direttamente all'esterno.



12. L'apparecchio può essere utilizzato da bambini di età non inferiore a 8 anni e da persone con ridotte capacità fisiche, sensoriali o mentali, o prive di esperienza o della necessaria conoscenza, purché sotto sorveglianza oppure dopo che le stesse abbiano ricevuto istruzioni relative all'uso sicuro dell'apparecchio e alla comprensione dei pericoli ad esso inerenti. I bambini non devono giocare con l'apparecchio. La pulizia e la manutenzione destinata ad essere effettuata dall'utilizzatore non deve essere effettuata da bambini senza sorveglianza.

1.2 INTRODUZIONE – DESTINAZIONE D'USO

Questo manuale è stato concepito con l'obiettivo di rendere il più semplice possibile l'installazione e la gestione del vostro impianto. Leggendo ed applicando i suggerimenti di questo manuale, potrete ottenere le migliori prestazioni del prodotto acquistato.

Desideriamo ringraziarvi per la scelta effettuata con l'acquisto del nostro prodotto.

Leggere attentamente il presente fascicolo prima di effettuare qualsiasi operazione sull'unità. Non si deve installare l'unità, né eseguire su di essa alcun intervento, se prima non si è accuratamente letto e compreso questo manuale in tutte le sue parti. In particolare occorre adottare tutte le precauzioni elencate nel manuale. La documentazione a corredo dell'unità deve essere consegnata al responsabile dell'impianto affinché la conservi con cura (almeno 10 anni) per eventuali future assistenze, manutenzioni e riparazioni.

L'installazione dell'unità deve tenere conto sia delle esigenze prettamente tecniche per il buon funzionamento, sia di eventuali legislazioni locali vigenti che di specifiche prescrizioni.

Assicurarsi che alla consegna dell'unità, non vi siano segni evidenti di danni causati dal trasporto. In tal caso indicarlo sulla bolla di consegna. Il presente manuale rispecchia lo





stato della tecnica al momento della commercializzazione della macchina e non può essere ritenuto inadeguato perché successivamente aggiornato in base a nuove esperienze. Il Costruttore si riserva il diritto di aggiornare la produzione ed i manuali, senza l'obbligo di aggiornamento dei precedenti, se non in casi eccezionali.

Contattare l'ufficio tecnico dell'azienda Cappellotto S.r.l. per ricevere ulteriori informazioni o aggiornamenti della documentazione tecnica e per qualsiasi proposta di miglioramento del presente manuale. Tutte le segnalazioni pervenute saranno rigorosamente vagliate.

Il prodotto è costruito a regola d'arte e viene installato per dare la possibilità di un ricambio costante di aria all'interno della stanza. Il recuperatore può essere installato in abitazioni e luoghi in genere domestici e pubblici.






Il prodotto è provvisto di uno scambiatore di calore di tipo ceramico che accumula calore durante l'estrazione d'aria proveniente dal locale, mentre durante la fase di immissione di aria dall'esterno, l'apparecchio cede all'aria fredda in ingresso il calore immagazzinato nello scambiatore.

Il prodotto deve essere installato a muro. Il tubo all'interno del quale è posizionato lo scambiatore ceramico è fornito per pareti da uno spessore massimo di 500mm; il tubo può essere accorciato ad un minimo di 250mm.

L'aria estratta o immessa dal prodotto non deve contenere miscele infiammabili o esplosive, vapori chimici, polveri, oli e altre sostanze patogene in genere.

1.3 AVVERTENZE DI SICUREZZA

I simboli riportati nel seguente fascicolo consentono di fornire rapidamente informazioni necessarie al corretto utilizzo dell'unità in condizioni di sicurezza:

	ATTENZIONE	Avverte che tutte le operazioni di installazione e manutenzione della macchina devono essere eseguite solo da personale autorizzato e qualificato
	PERICOLO	Avverte che la mancata osservanza delle prescrizioni comporta un rischio di scosse elettriche
	PERICOLO	Avverte che la mancata osservanza delle prescrizioni comporta un rischio di danno alle persone esposte
	AVVERTENZA	Avverte che la mancata osservanza delle prescrizioni comporta un rischio di danno all'unità o all'impianto
	PERICOLO	Avverte che vi è la presenza di organi in movimento e comporta un rischio di danno alle persone esposte





Si ricorda che l'utilizzo di prodotti che impiegano energia elettrica e acqua comporta l'osservanza di alcune regole fondamentali di sicurezza:

- è vietato l'uso dell'apparecchio alle persone inabili e non assistite;
- è vietato toccare l'apparecchio a piedi nudi e con parti del corpo bagnate o umide;
- è vietata qualsiasi operazione di pulizia, prima di aver scollegato l'apparecchio dalla rete di alimentazione elettrica posizionando l'interruttore generale dell'impianto su spento;
- è vietato modificare i dispositivi di sicurezza o di regolazione senza l'autorizzazione e le indicazioni del costruttore dell'apparecchio;
- è vietato tirare, staccare, torcere i cavi elettrici dell'apparecchio, anche se questo è scollegato dalla rete di alimentazione elettrica;
- è vietato introdurre oggetti e sostanze attraverso le griglie di aspirazione e mandata d'aria;
- è vietato aprire gli sportelli di accesso alle parti interne dell'apparecchio, senza aver prima posizionato l'interruttore generale dell'impianto in posizione di OFF;
- è vietato disperdere e lasciare alla portata di bambini il materiale dell'imballo in quanto può essere potenziale fonte di pericolo;
- rispettare le distanze di sicurezza tra la macchina ed altre apparecchiature o strutture per garantire un sufficiente spazio di accesso all'unità per le operazioni di manutenzione e assistenza come indicato in questo libretto;
- l'alimentazione dell'unità deve avvenire con cavi elettrici di sezione adeguata alla potenza dell'unità; i valori di tensione e frequenza - devono corrispondere a quelli indicati per le rispettive macchine; tutte le macchine devono essere collegate a terra come da normativa vigente nei vari paesi.





Si dispone inoltre di attenersi alle seguenti istruzioni al fine di utilizzare la macchina in condizioni di sicurezza:

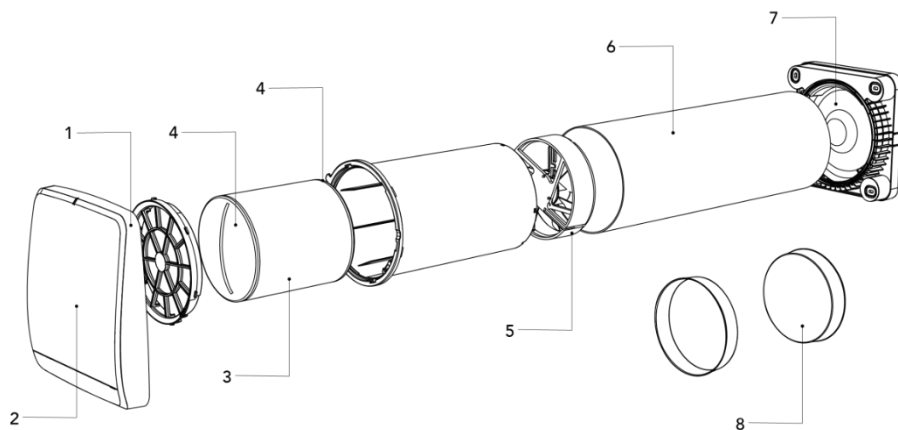
	Evitare di installare l'unità in locali molto umidi o con presenza di grosse fonti di calore.
	Sul lato elettrico per prevenire qualsiasi rischio di folgorazione, è indispensabile staccare l'interruttore generale prima di effettuare collegamenti elettrici ed ogni operazione di manutenzione.
	Si raccomanda di utilizzare un circuito di alimentazione dedicato; non utilizzare mai un'alimentazione in comune con altri apparecchi.
	Si raccomanda di installare un interruttore di dispersione a massa; la mancata installazione di questo dispositivo potrebbe causare scossa elettrica.
	Per il collegamento, utilizzare un cavo di lunghezza sufficiente a coprire l'intera distanza, senza alcuna connessione; non utilizzare prolunghe e non applicare altri carichi sull'alimentazione ma utilizzare un circuito di alimentazione dedicato.
	Dopo aver collegato i cavi elettrici, accertarsi che i cavi siano sistemati in modo da non esercitare forze eccessive sulle coperture o sui pannelli elettrici; l'eventuale collegamento incompleto delle coperture può essere causa di surriscaldamento dei morsetti.
	Assicurarsi che venga realizzato il collegamento di terra; non mettere a massa l'apparecchio su tubazioni di distribuzione. Sovracorrenti momentanee di alta intensità potrebbero danneggiare l'unità.
	Installazioni eseguite al di fuori delle avvertenze del presente manuale o l'utilizzo al di fuori dei limiti di funzionamento fanno decadere istantaneamente la garanzia.
	Assicurarsi che la prima messa in funzione sia effettuata da personale autorizzato dall'azienda (vedi modulo richiesta primo avviamento)





1.4 INTRODUZIONE – PANORAMICA DEL PRODOTTO

Il prodotto è costituito da un'unità principale con serranda di chiusura che andrà posta all'interno del locale, un tubo ad incasso contenente lo scambiatore ceramico ed i filtri e una griglia esterna fonoassorbente.



1. Unità principale
2. Serranda basculante
3. Scambiatore ceramico
4. Filtri
5. moto-ventola
6. Tubo da incasso 500 mm
7. Griglia esterna
8. Tappi per tubo da incasso



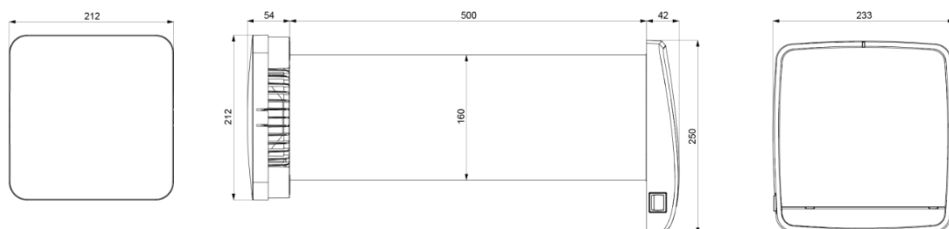


1.5 DATI TECNICI

Il recuperatore è classificato come prodotto in classe II con grado di protezione IPX4.

Il recuperatore è stato progettato per installazioni in luoghi chiusi con temperature di esercizio comprese tra i -30°C e i +50°.

Il design del recuperatore è in continua evoluzione, pertanto, alcuni modelli potrebbero differire da quanto descritto nel presente manuale.



1.6 CARATTERISTICHE TECNICHE

Tensione a 50Hz [V]	220-240			
Rendimento max	93%			
Velocità	Night	1	2	3
Portata [m3/h]	10	20	40	60
Potenza [W]	3,9	4,2	5,5	6,7
Rumorosità dB(A)3m	4	9	21	30





2 INSTALLAZIONE

2.1 INTRODUZIONE

L'installazione dell'apparecchio è destinata solo ed esclusivamente a personale qualificato.

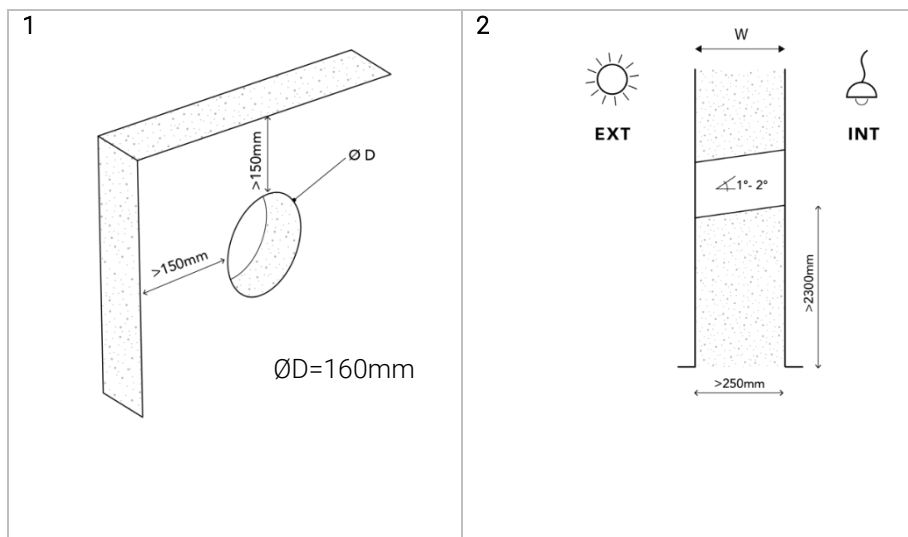
Assicurarsi che il collegamento di rete nel locale di installazione venga disconnesso prima delle operazioni elettriche di montaggio.

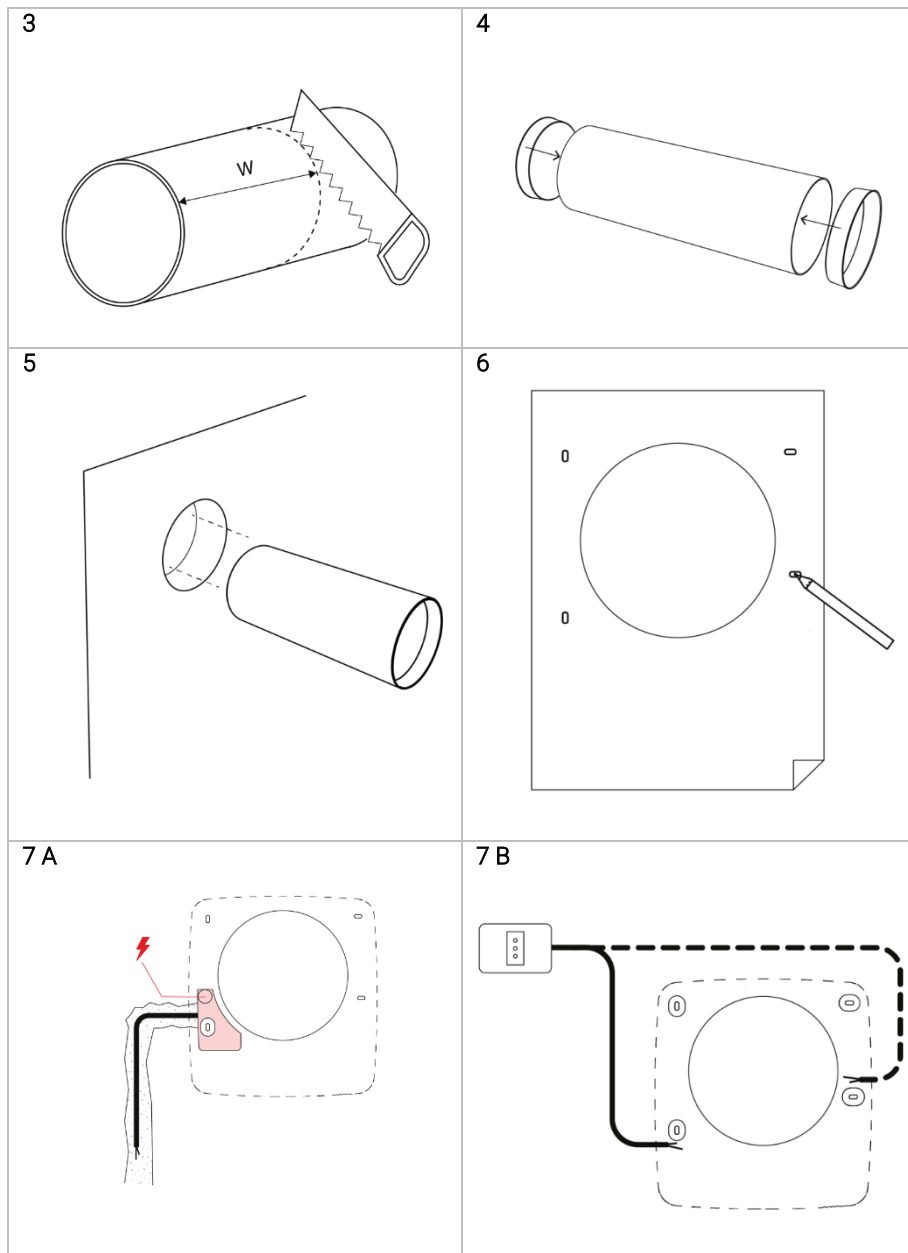
L'apparecchio non deve essere installato in prossimità di tende, drappi, ecc. in quanto questi potrebbero comprometterne il corretto funzionamento.

Assicurarsi che, una volta installato, le pale della ventola siano poste a non meno di 2,30m di distanza dal pavimento sottostante al prodotto. In caso di installazione di più apparecchi, la distanza tra ciascun prodotto deve essere di almeno 3 metri.

Prima di montare il prodotto leggere attentamente ed attenersi scrupolosamente al manuale di istruzioni ed assicurarsi di possedere tutto il materiale necessario all'installazione.

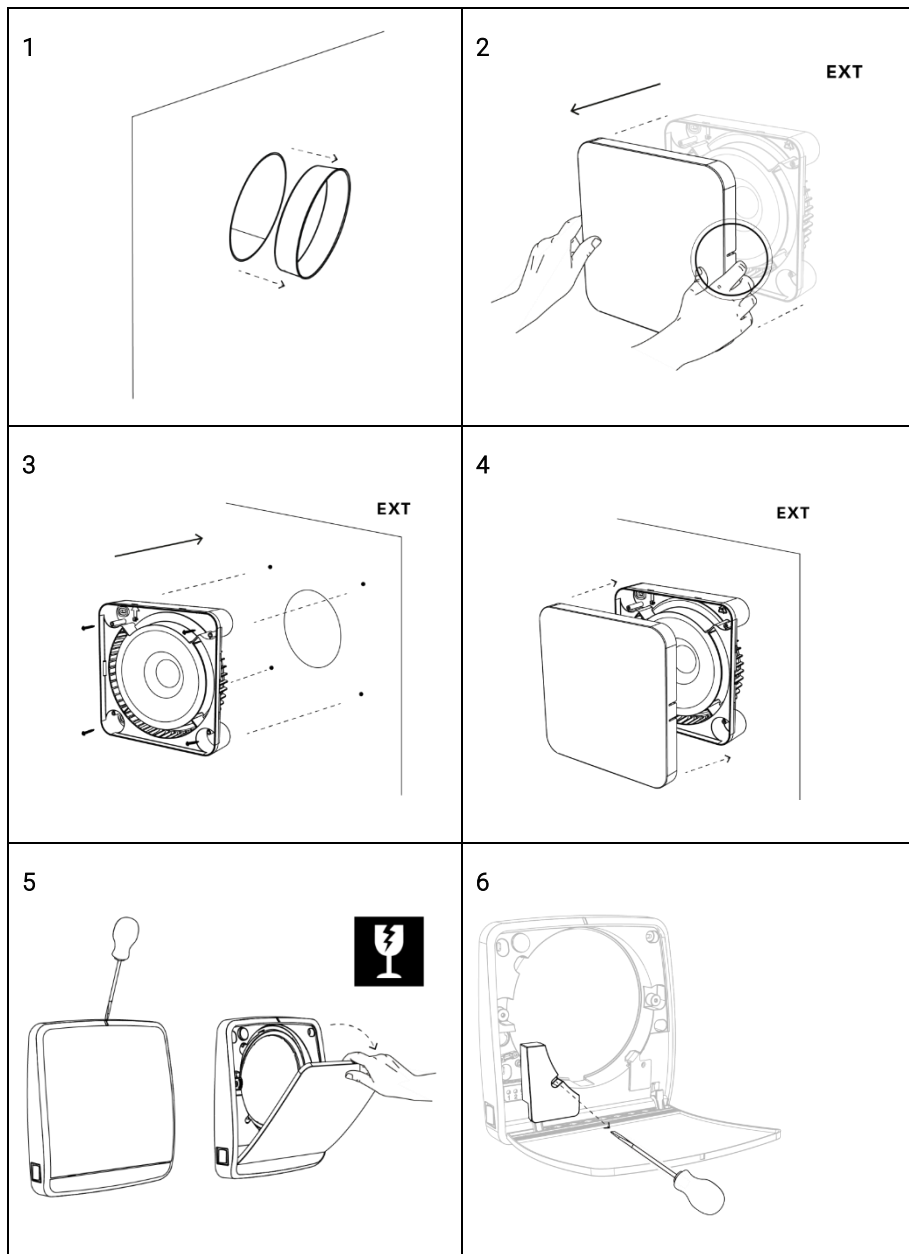
2.2 PREDISPOSIZIONE





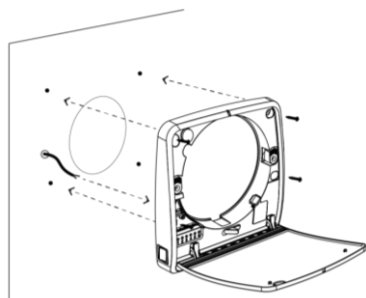


2.3 MONTAGGIO PRODOTTO

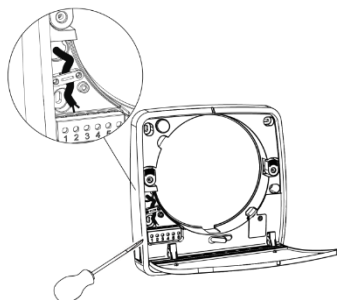




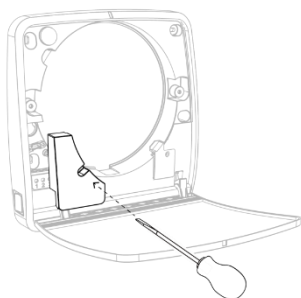
7



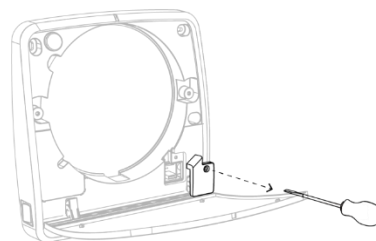
8 Vedi paragrafo "COLLEGAMENTI ELETTRICI"



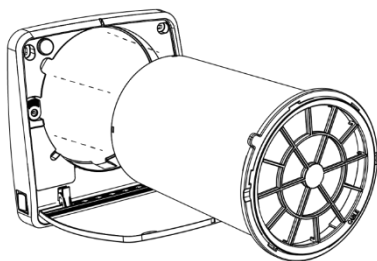
9



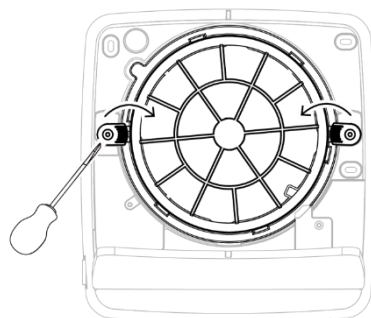
10



11

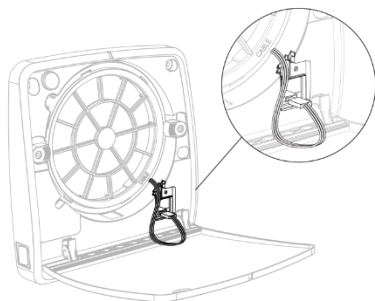


12

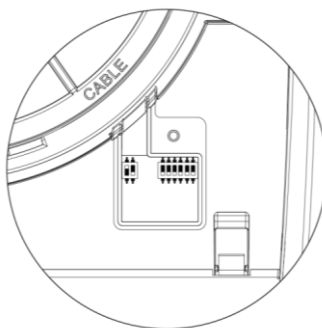




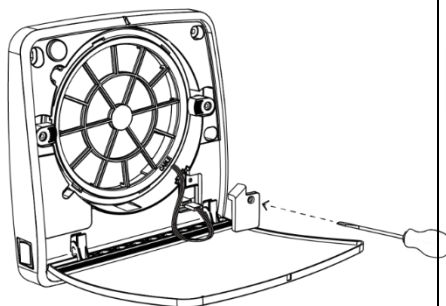
13



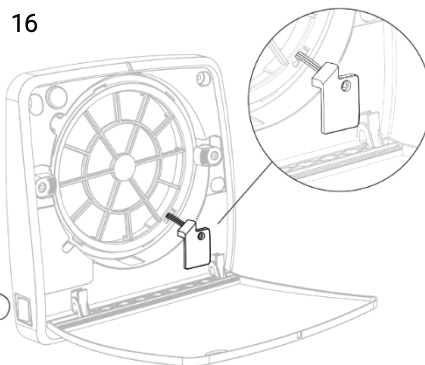
14



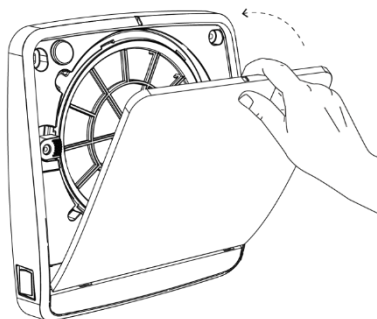
15



16



17



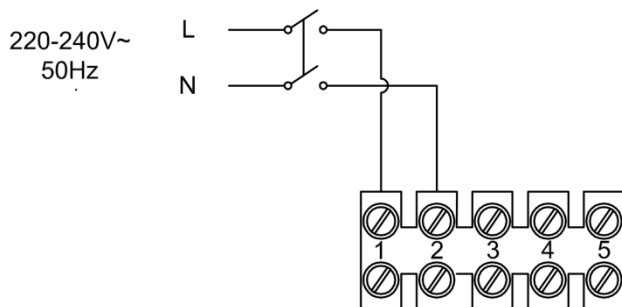
18





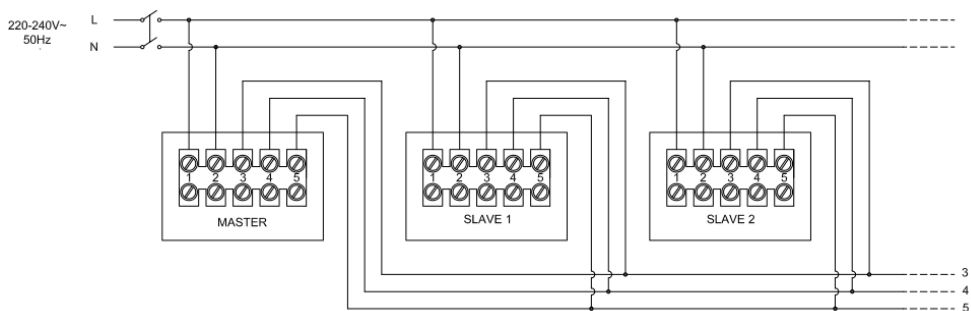
2.4 COLLEGAMENTI ELETTRICI

Collegamento come unità singola



Collegamento come impianto MASTER-SLAVE

Attenzione: durante questa fase tutti i prodotti devono avere l'interruttore principale impostato su "0".



Attenzione:



I sensori di umidità e crepuscolare rileveranno i valori dalla prima unità ventilante collegata.



In caso di impianti con **cablaggi molto lunghi** o in presenza di molti apparecchi elettrici/elettronici che potrebbero creare disturbi sul segnale utilizzare cavi schermati e collegare una **resistenza di terminazione** da 120 ohm sui morsetti 3 e 4 dell'ultimo SLAVE.





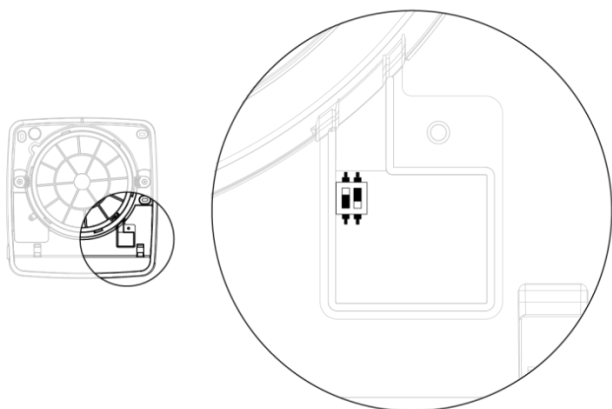
2.5 CONFIGURAZIONE

Per configurare i prodotti bisognerà seguire lo schema riportato sotto, tenendo in considerazione che la **prima unità** installata dovrà essere l'unità **MASTER**, e in sequenza tutte le altre dovranno essere, una **SLAVE OPPOSTA A MASTER** e una **SLAVE UGUALE A MASTER**.

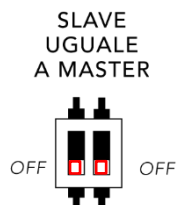
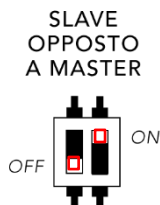


ATTENZIONE: l'unità MASTER è l'unica che riceverà i comandi dal controllo, che rileverà le condizioni ambientali tramite i sensori e di conseguenza comanderà tutto il resto dell'impianto.

In caso si sia in possesso di un pannello remoto versione CO₂, questa verrà rilevata direttamente dal pannello.



Nel caso di abitazioni con metrature importanti o di impianti realizzati su più piani, si consiglia di dividere l'impianto in più zone (zona giorno-zona notte o 1°piano-2°piano) in modo da essere facilitati nel controllo.





2.6 RESET CONFIGURAZIONE

In caso di errori di configurazione delle unità tramite dip switches, per quanto riguarda la configurazione MASTER-SLAVE delle unità, sarà necessario procedere in questo modo:

- Spegnere l'unità tramite interruttore principale
- Cambiare la configurazione dei dip-switches con quella desiderata
- Accendere l'unità tramite interruttore principale

A questo punto la macchina sarà impostata correttamente con la nuova configurazione.



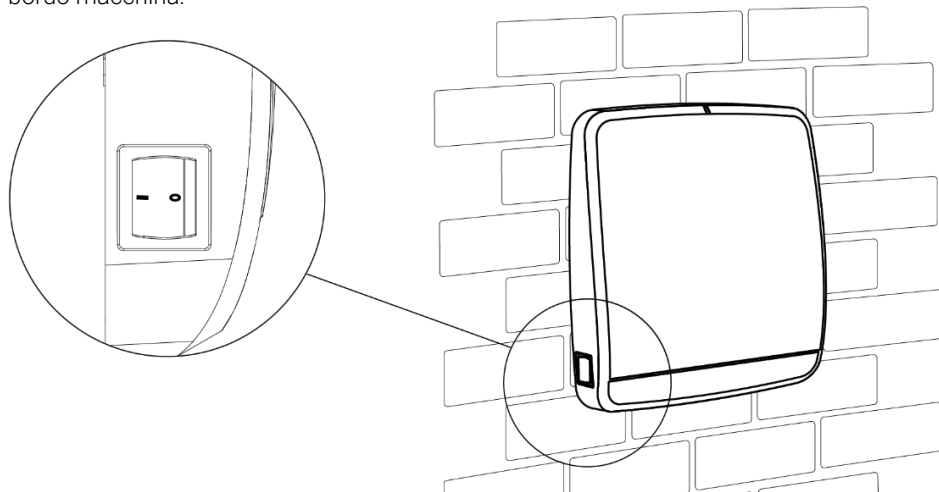
ATTENZIONE: Se si cambia la configurazione dei dip-switches con l'unità accesa, questa non riceverà alcun cambiamento e continuerà a funzionare con le impostazioni precedenti.





3 ISTRUZIONI D'USO

Il recuperatore di calore ha la possibilità di essere acceso e spento tramite interruttore a bordo macchina.



Il recuperatore di calore ha **tre modalità di funzionamento principali e altre sei selezionabili** attraverso i tasti rapidi.

Le tre modalità principali selezionabili tramite il tasto MODE sono:

- Modalità **AUTOMATICA**
- Modalità **SORVEGLIANZA**
- Modalità **MANUALE**

Le sei modalità ausiliarie selezionabili tramite i tasti rapidi sono:

- Modalità **NOTTE**
- Modalità **ESPULSIONE TEMPORIZZATA**
- Modalità **FLUSSO D'ARIA MASTER-SLAVE**
- Modalità **FLUSSO D'ARIA SLAVE-MASTER**
- Modalità **ESPULSIONE**
- Modalità **IMMISSIONE**





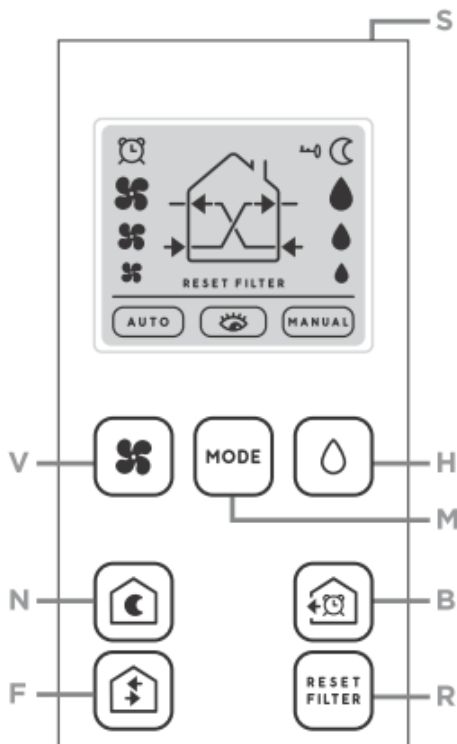
3.1 TELECOMANDO



ATTENZIONE (Telecomando): Il telecomando entra in stand-by dopo 60sec di inutilizzo quando appare l'icona con la chiave, in questo caso bisognerà premere il tasto SBLOCCO (S) nella parte superiore del telecomando per riabilitare i tasti.



ATTENZIONE: Se il prodotto fa parte di un impianto con più di una macchina che comunicano tra loro, si ricorda che i comandi verranno recepiti solo ed esclusivamente dall'unità MASTER che poi gestirà tutte le unità SLAVE.





3.2 SEGNALAZIONI AUDIO-VISIVE

- Ricezione Comando: quando l'unità ventilante riceverà correttamente un comando emetterà un BIP e il LED bianco lampeggerà una volta.
- **Modalità Sorveglianza:** quando il prodotto si trova in modalità sorveglianza il LED rosso lampeggerà ogni 60sec.
- **Allarme Umidità*:** quando l'unità ventilante entrerà in allarme umidità di giorno il LED rosso si accenderà in maniera fissa.
- **Allarme Filtro:** quando l'unità ventilante entrerà in allarme filtro il LED rosso lampeggerà ogni secondo.

ATTENZIONE: Alla **prima accensione** e ogni volta che il prodotto passa da uno stato di stand-by o spegnimento ad essere acceso, **la serranda basculante ci metterà circa 40 secondi ad aprirsi.**

NOTA: Quando verrà utilizzata la dicitura "**funzionamento in recupero di calore**" significa che le macchine funzionano ciclicamente **70sec** in estrazione e **70sec** in immissione con serranda aperta.

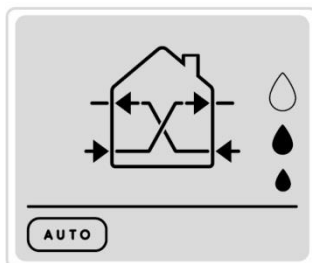




3.3 MODALITA' DI FUNZIONAMENTO

Automatica

Per entrare in questa modalità bisogna premere ripetutamente il tasto **MODE** (M) fino a che verrà visualizzata la schermata che si vede sotto, ogni volta che viene premuto il tasto **MODE** verrà cambiata la modalità con questa logica (AUTO, SORVEGLIANZA, MANUAL, AUTO, SORVEGLIANZA, ...)



In questa modalità è **attivo** il tasto **UMIDITA'** (H) per scegliere la soglia desiderata.

In questa modalità sia il **sensore di umidità** che il **sensore crepuscolare** sono **attivi**, le unità quindi si autogestiscono senza il bisogno di dare ulteriori comandi.









Consiglio di utilizzo







Modalità consigliata nel normale utilizzo del prodotto in quanto una volta impostato il livello di umidità, l'impianto si autogestirà senza bisogno di alcun tipo di intervento





Di seguito sono elencate le varie condizioni in cui si possono trovare le macchine con la relativa modalità di funzionamento:

CONDIZIONI UMIDITÀ NORMALE			
 DAY	In <u>condizioni di umidità normale</u> di giorno le macchine funzionano alla velocità media in recupero di calore.	 Recupero	 vel media
 NIGHT	In condizioni di umidità normale di notte le macchine funzionano alla velocità notte in recupero di calore.	 Recupero	 Vel. notte

CONDIZIONI UMIDITÀ ALLARME, superamento soglia umidità(40%,60%,90%*) rilevata unità master			
 DAY	In condizione di allarme umidità di giorno le macchine funzionano alla velocità media in espulsione con il led rosso acceso.	 Espulsione	 vel media
 NIGHT	In condizione di allarme umidità di notte le macchine funzionano alla velocità notte in espulsione.	 Espulsione	 Vel. notte

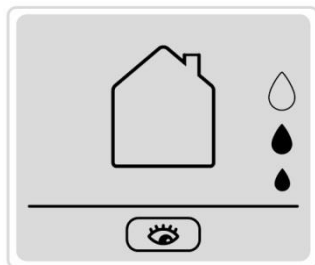
** Le soglie dichiarate si basano su prove eseguite in camera climatica a temperatura costante di 20°C. La soglia di intervento del sensore di umidità può differire da prodotto a prodotto e dipende da fattori ambientali ed atmosferici.





Modalità sorveglianza

Per entrare in questa modalità bisogna premere ripetutamente il tasto **MODE** (M) fino a che verrà visualizzata la schermata che si vede sotto, ogni volta che viene premuto il tasto MODE verrà cambiata la modalità con questa logica (AUTO, SORVEGLIANZA, MANUAL, AUTO, SORVEGLIANZA, ...)



In questa modalità è **attivo** il tasto **UMIDITA'** (H) per scegliere la soglia desiderata.

In questa modalità sia il **sensore di umidità** che il **sensore crepuscolare** sono **attivi**, le unità saranno normalmente **a riposo** con serranda chiusa e i sensori attivi, in modo che quando l'umidità superi la soglia impostata partano in espulsione.



Consiglio di utilizzo




Modalità consigliata nei casi in cui non è necessario avere un recupero di calore, ma è necessario avere un corretto ricambio d'aria in presenza di umidità.







L'utilizzo tipico è nelle case vacanza dove nei mesi in cui non viene abitata non è necessario avere un recupero di calore ma solo un ricambio d'aria corretto in modo da evitare i problemi legati alla stagnazione di aria all'interno dei locali.





Di seguito sono elencate le varie condizioni in cui si possono trovare le macchine con la relativa modalità di funzionamento:

CONDIZIONI UMIDITÀ NORMALE		
 DAY  NIGHT	In condizioni di umidità normale le macchine sono in riposo con la serranda chiusa e i sensori attivi.	 mod. standby

CONDIZIONI UMIDITÀ ALLARME, superamento soglia umidità(40%,60%,90%*) rilevata unità master		
 DAY	In condizione di allarme umidità di giorno le macchine funzionano alla velocità media in espulsione con il led rosso acceso.	  Espulsione vel media
 NIGHT	In condizione di allarme umidità di notte le macchine funzionano alla velocità notte in espulsione.	  Espulsione Vel. notte

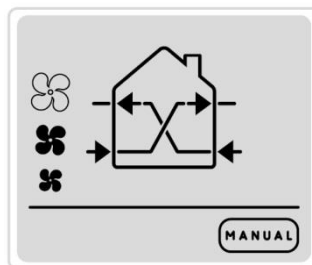
** Le soglie dichiarate si basano su prove eseguite in camera climatica a temperatura costante di 20°C. La soglia di intervento del sensore di umidità può differire da prodotto a prodotto e dipende da fattori ambientali ed atmosferici.





Modalità manuale

Per entrare in questa modalità bisogna premere ripetutamente il tasto **MODE** (M) fino a che verrà visualizzata la schermata che si vede sotto, ogni volta che viene premuto il tasto MODE verrà cambiata la modalità con questa logica (AUTO, SORVEGLIANZA, MANUAL, AUTO, SORVEGLIANZA, ...)



In questa modalità è **attivo** il tasto **VENTOLA** (V) per scegliere la velocità desiderata.

In questa modalità i **sensori sono disattivi** e le unità andranno sempre in modalità recupero di calore.

L'utente può decidere a che velocità far funzionare le unità che andranno sempre in questa condizione finché non gli verrà dato manualmente un comando differente.



Consiglio di utilizzo

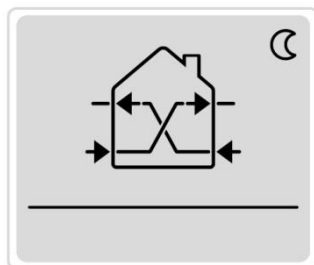
Modalità consigliata nei casi in cui si voglia mantenere il prodotto in modalità di recupero calore a prescindere dai livelli di umidità o si voglia impostare una velocità fissa ai prodotti





Modalità notte

Per entrare in questa modalità bisogna premere il tasto **NOTTE (N)** che farà visualizzare la schermata che si vede sotto



In questa modalità tutte le unità funzioneranno alla **velocità notte** in recupero di calore fino a quando non verrà inserito un altro comando.

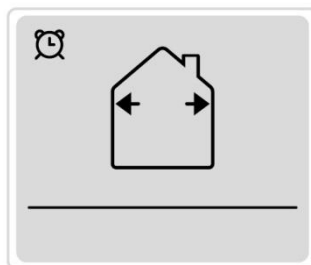


Consiglio di utilizzo

Questa modalità è consigliata nei casi in cui l'ambiente esterno sia molto silenzioso e anche la velocità minima del prodotto venga percepita

Modalità espulsione temporizzata

Per entrare in questa modalità bisogna premere il tasto **TIMER (B)** che farà visualizzare la schermata che si vede sotto



Premendo questo tasto in una qualsiasi delle modalità tutti i prodotti inizieranno ad espellere alla velocità massima per 20 minuti, alla fine del ciclo ritorneranno a funzionare nella modalità precedentemente impostata.



Consiglio di utilizzo

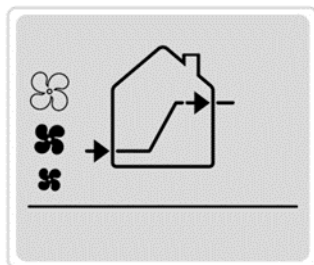
Questa modalità è consigliata per estrarre aria poco salubre o con forti odori velocemente senza dover riprogrammare successivamente le macchine.





Modalità flusso d'aria MASTER-SLAVE

Per entrare in questa modalità bisogna premere ripetutamente il tasto **FLUSSO** (F) fino a che verrà visualizzata la schermata che si vede sotto, ogni volta che viene premuto il tasto FLUSSO verrà cambiata la modalità con questa logica (FLUSSO MASTER-SLAVE, FLUSSO SLAVE-MASTER, ESPULSIONE, IMMISSIONE, FLUSSO MASTER-SLAVE, ...)



In questa modalità è attivo il tasto **VENTOLA** (V) per scegliere la soglia desiderata.

In questa modalità i prodotti creano un flusso d'aria continuo che va dalle unità MASTER o SLAVE UGUALE A MASTER alle unità SLAVE OPPOSTO A MASTER escludendo il recupero di calore.



Consiglio di utilizzo

Questa modalità è consigliata per isolare gli odori, per esempio della cucina, in una stanza creando un flusso d'aria continuo verso essa.

Inoltre è molto utile anche come free-cooling nel periodo estivo, infatti, in estate quando di notte la temperatura esterna è minore di quella interna, non è necessario il recupero di calore ma conviene immettere aria fresca direttamente in casa.

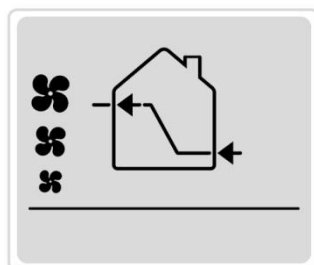
Premendo il relativo tasto le unità funzioneranno costantemente nella direzione desiderata con la possibilità di cambiare la velocità di funzionamento in base alle proprie esigenze.





Modalità flusso d'aria SLAVE-MASTER

Per entrare in questa modalità bisogna premere ripetutamente il tasto **FLUSSO** (F) fino a che verrà visualizzata la schermata che si vede sotto, ogni volta che viene premuto il tasto **FLUSSO** verrà cambiata la modalità con questa logica (FLUSSO MASTER-SLAVE, FLUSSO SLAVE-MASTER, ESPULSIONE, IMMISSIONE, FLUSSO MASTER-SLAVE, ...)



In questa modalità è attivo il tasto **VENTOLA** (V) per scegliere la soglia desiderata.

In questa modalità i prodotti creano un flusso d'aria continuo che va dalle unità SLAVE OPPOSTO A MASTER alle unità MASTER o SLAVE UGUALE A MASTER escludendo il recupero di calore.



Consiglio di utilizzo

Questa modalità è consigliata per isolare gli odori, per esempio della cucina, in una stanza creando un flusso d'aria continuo verso essa.

Inoltre è molto utile anche come free-cooling nel periodo estivo, infatti, in estate quando di notte la temperatura esterna è minore di quella interna, non è necessario il recupero di calore ma conviene immettere aria fresca direttamente in casa.

Premendo il relativo tasto le unità funzioneranno costantemente nella direzione desiderata con la possibilità di cambiare la velocità di funzionamento in base alle proprie esigenze.





Modalità espulsione

Per entrare in questa modalità bisogna premere ripetutamente il tasto **FLUSSO** (F) fino a che verrà visualizzata la schermata che si vede sotto, ogni volta che viene premuto il tasto FLUSSO verrà cambiata la modalità con questa logica (FLUSSO MASTER-SLAVE, FLUSSO SLAVE-MASTER, ESPULSIONE, IMMISSIONE, FLUSSO MASTER-SLAVE,...)



In questa modalità è attivo il tasto **VENTOLA** (V) per scegliere la soglia desiderata.

Premendo il relativo tasto tutte le unità funzioneranno costantemente in espulsione con la possibilità di cambiare la velocità di funzionamento in base alle proprie esigenze.



Consiglio di utilizzo

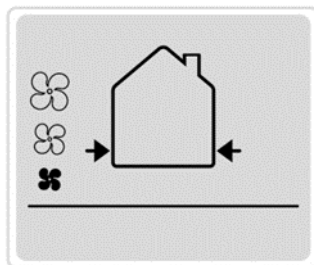
Questa modalità è consigliata nei casi in cui si abbia l'esigenza di estrarre molta aria viziata a discapito del recupero di calore, ad esempio quando gli ambienti sono frequentati da molte più persone rispetto all'uso normale (feste, ricorrenze, ecc.).





Modalità immissione

Per entrare in questa modalità bisogna premere ripetutamente il tasto **FLUSSO** (F) fino a che verrà visualizzata la schermata che si vede sotto, ogni volta che viene premuto il tasto FLUSSO verrà cambiata la modalità con questa logica (FLUSSO MASTER-SLAVE, FLUSSO SLAVE-MASTER, ESPULSIONE, IMMISSIONE, FLUSSO MASTER-SLAVE,...)



In questa modalità è attivo il tasto **VENTOLA** (V) per scegliere la soglia desiderata.

Premendo il relativo tasto tutte le unità funzioneranno costantemente in espulsione con la possibilità di cambiare la velocità di funzionamento in base alle proprie esigenze.



Consiglio di utilizzo

Questa modalità è consigliata nei casi in cui si abbia l'esigenza di immettere molta aria fresca a discapito del recupero di calore, ad esempio quando gli ambienti sono frequentati da molte più persone rispetto all'uso normale (feste, ricorrenze, ecc.).





4 MANUTENZIONE

4.1 INDICAZIONE PERIODO



Ogni **3000 ore di funzionamento** l'indicatore luminoso sull'unità ventilante MASTER lampeggerà per ricordare di fare la manutenzione ai prodotti, a questo punto i prodotti continueranno a lavorare nella funzione già impostata senza la possibilità di cambiarla fino a quando non sarà effettuata la manutenzione.

RESET

Una volta effettuata la manutenzione per resettare l'allarme bisognerà premere il tasto FILTER (R) sul telecomando.



Si consiglia il cambio dei filtri quando l'usura di essi compromette il passaggio dell'aria o la loro efficacia sia venuta meno o al massimo entro **2 anni**.

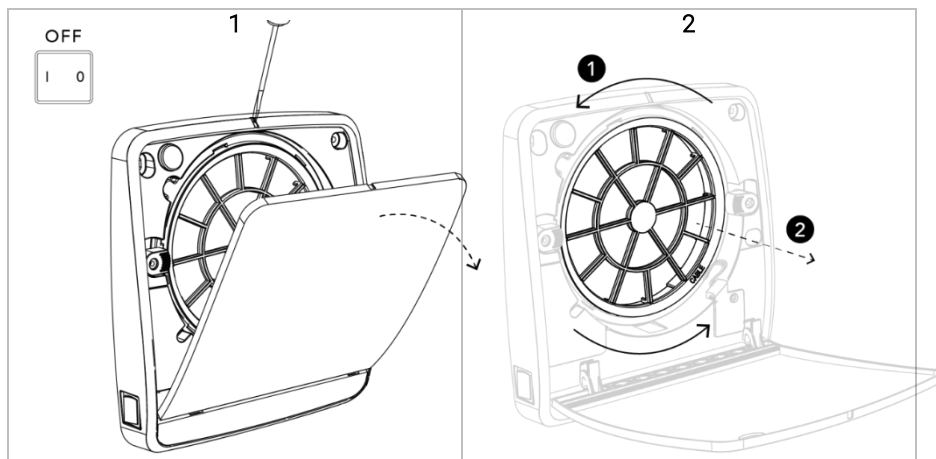


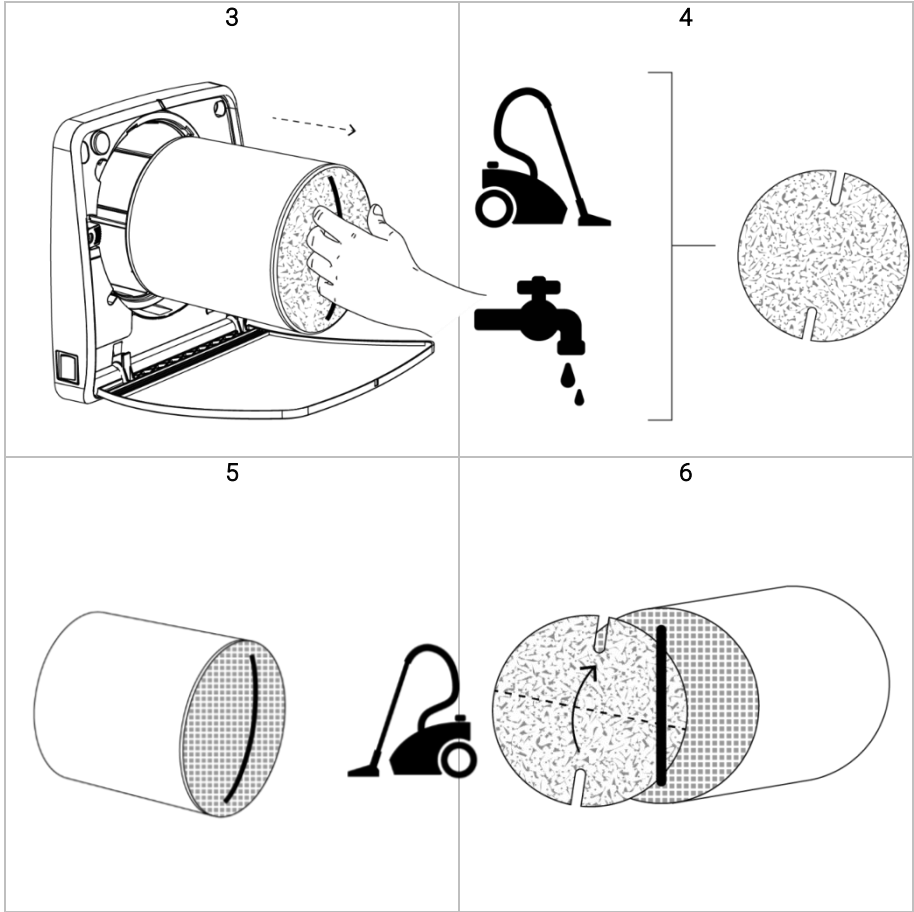
Contattare il proprio rivenditore per avere un kit filtri di ricambio.

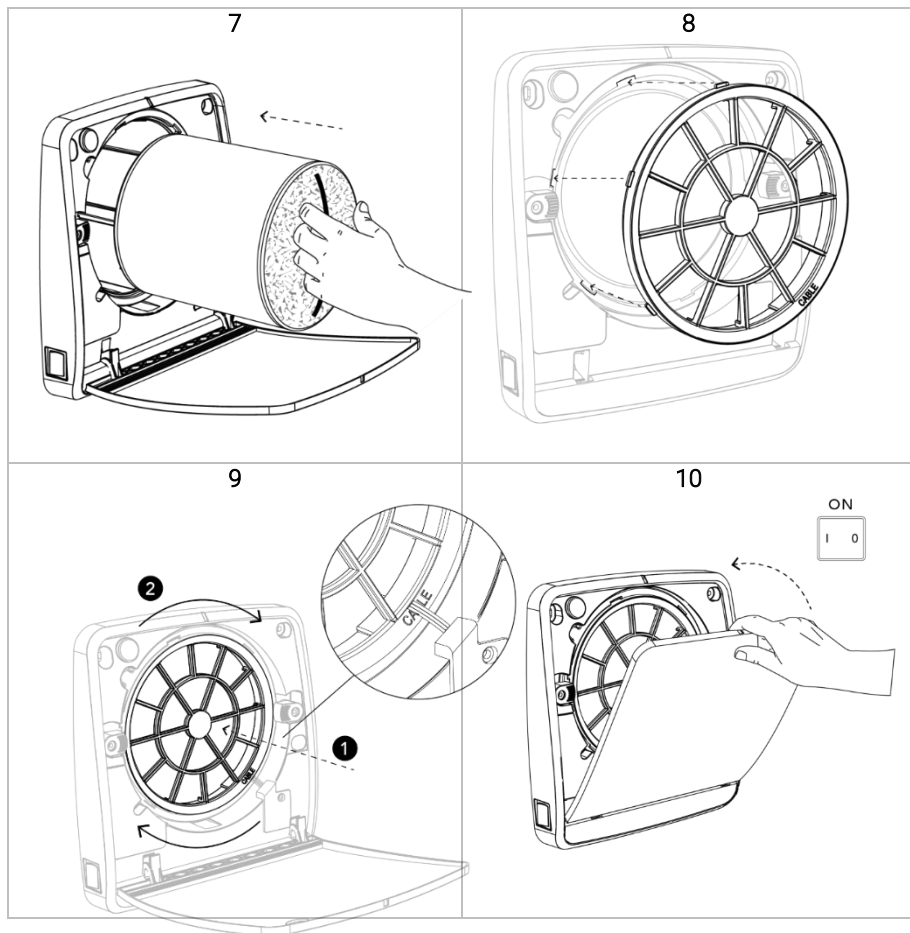
4.2 COME ESEGUIRE LA MANUTENZIONE

Tutte le operazioni di manutenzione dell'apparecchio sono destinate solo ed esclusivamente a personale qualificato.

Assicurarsi che il collegamento di rete nel locale d'installazione venga disconnesso prima di effettuare le operazioni di manutenzione.









5 FAQ

Il prodotto non si accende	Verificare che il prodotto sia collegato alla rete elettrica correttamente Verificare che l'interruttore ON/OFF (I/O) sia in posizione di ON (I)
Il prodotto si accende correttamente ma non riceve alcun segnale dal telecomando	Verificare che nel telecomando sia presente la batteria Verificare che la batteria all'interno del telecomando sia carica I comandi vengono ricevuti solo dall'unità MASTER dell'impianto, fare attenzione ad inviare il comando all'unità corretta Verificare che i dip switches siano impostati correttamente (MASTER)
Il prodotto si accende, riceve i segnali dal telecomando ma la ventola non gira	Attendere 40 secondi l'apertura della serranda automatica Verificare che il prodotto non sia in modalità sorveglianza Verificare che la ventola non sia bloccata
Il prodotto non riceve alcun segnale dal telecomando e lampeggia il led rosso	Eseguire la manutenzione e il reset filtri come indicato nel manuale Verificare che nel telecomando sia presente la batteria Verificare che la batteria all'interno del telecomando sia carica
Il prodotto funziona solo in modalità espulsione e rimane acceso il led rosso	Alzare la soglia di intervento dell'igrostatato con il tasto H
Il LED rosso sulle unità SLAVE è acceso con luce fissa	Comunicazione MASTER-SLAVE interrotta Verificare che i prodotti siano connessi correttamente tra di loro Verificare che i dip switches siano impostati correttamente

ATTENZIONE: Nel caso la problematica riscontrata sia diversa da quelle elencate o nel caso non si risolva seguendo i passaggi sopracitati contattare un centro assistenza autorizzato.









cappellotto
TUTTO UN ALTRO CLIMA

Distributore esclusivo dei sistemi



Rev 01.1 06/2024

Cappellotto S.r.l.

via Interporto Centro Ingrosso, 37 sett.A2-19 - 33170 Pordenone (PN)
via Ferdinando Magellano, 6 - 20863 Concorezzo (MB)
C.F./P.IVA 01650790932 | Tel. +39 0434.36005
@ info@cappellottosrl.com | cappellottosrl.com

