



AIR DEU H-I 350

DESCRIZIONE

Deumidificatore a soffitto con integrazione adatto ad essere impiegato nei sistemi di raffrescamento radianti a pavimento, a soffitto o a parete. Il deumidificatore raffredda l'aria aspirata utilizzando sia acqua refrigerata che un circuito frigo interno; con questa modalità la deumidificazione avviene con la massima efficienza. La macchina ha la possibilità di raffreddare l'aria, integrando il raffrescamento dell'impianto radiante a pavimento, smaltendo il calore sviluppato dal suo circuito frigorifero nell'acqua refrigerata. A seconda della richiesta di funzionamento, il processo di trattamento dell'aria varia a seconda si voglia ottenere aria in uscita neutra oppure raffreddata rispetto alla temperatura della stessa in aspirazione.



AIR DEU H-I 350 – Cod. UFHDEUS0350I

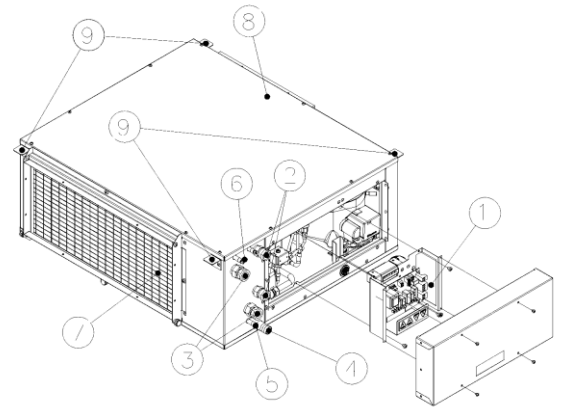
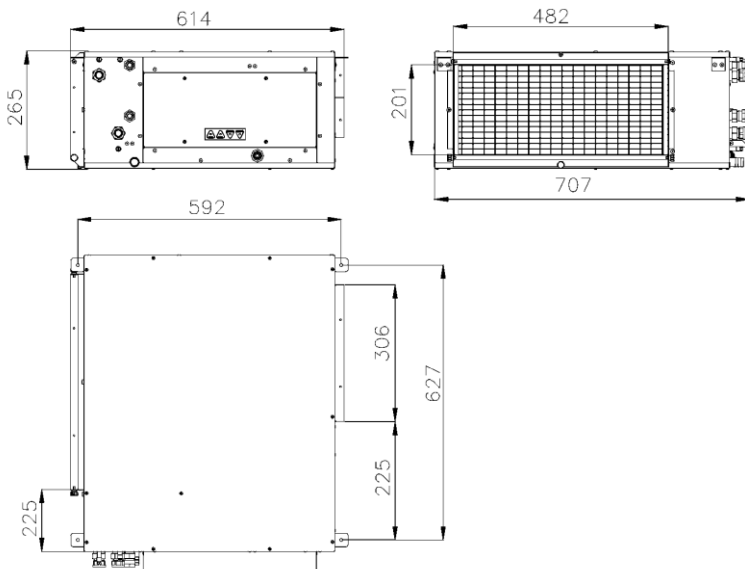
CARATTERISTICHE *Dimensioni: 707x592x265h mm. Peso:41 kg. Portata massima: 350 m³/h.*

VOCE DI CAPITOLATO

Deumidificatore a soffitto con integrazione adatto ad essere impiegato nel trattamento dell'aria durante la climatizzazione estiva nei sistemi radianti a pavimento, soffitto e a parete. Installazione orizzontale in controsoffitto preferibilmente canalizzata. La struttura è in pannelli di lamiera zincata rivestiti internamente con materassino fonoassorbente in poliuretano espanso a celle aperte. Il circuito frigo interno è costituito da tubi in rame, batteria in alluminio con tubi in rame, scambiatore di calore acqua-refrigerante in piastre in acciaio inox saldobrasate. Compressore frigorifero alternativo, filtro per l'umidità, valvola per laminazione termostatica. Circuito idraulico in tubi di rame, con batteria alettata in alluminio e tubi di rame per il pretrattamento dell'aria, scambiatore a piastre per il raffreddamento del refrigerante. Ventilatore centrifugo a pale rivolte in avanti, a doppia aspirazione con motore direttamente accoppiato a 4 velocità. Struttura filtrante in lamiera zincata, filtro tipo G3 estraibile da tutti i lati della macchina. Portata aria trattata nominale 350 m³/h, potenza elettrica massima assorbita 520 W, peso 41 Kg, dimensioni 707x592x265h.



DIMENSIONI UNITÀ



- 1 Pannello quadro elettrico
- 2 Attacchi acqua di condensazione (1/2" F)
- 3 Attacchi acqua di pretrattamento (1/2")
- 4 Scarico condensa (D=19mm)
- 5 Sifone inferiore
- 6 Sfiato superiore
- 7 Presa aria aspirata
- 8 Uscita aria deumidificata
- 9 Staffa si aggancio (foro D6mm)

DATI TECNICI

Descrizione	UM	AIR DEU H-I 350
Compressore frigorifero	-	Ermetico alternativo
Gas refrigerante	-	R290 – 110 g
Alimentazione elettrica	-	Tubi in rame e alette in alluminio con trattamento "idrofiliaco"
Batteria evaporante	-	Tubi in rame e alette in alluminio con trattamento "idrofiliaco"
Batteria di post-riscaldamento	-	Tubi in rame e alette in alluminio
Condensatore ad acqua	-	A piastre saldobrasate in acciaio inox AISI 316
Attacchi acqua pre-trattamento	-	2 x 3/4" GAS femmina
Attacchi acqua post-trattamento	-	2 x 1/2" GAS femmina
Ventilatore	-	centrifugo a doppia aspirazione, a 5 velocità
Filtro aria	-	con materiale filtrante in fibra sintetica – classe G3 (EN 779:2002)
Campo funzionamento	°C	15 – 32
Portata aria	m ³ /h	350
Prevalenza disponibile (conf. Fabbrica)	Pa	10
Potenza elettrica max. assorbita	W	520
Potenza elettrica assorbita dal ventilatore	W	37
Livello di potenza sonora (velocità 3)	dB(A)	41.4 (ventilazione) – 48.5 (deum-/integr.)
Portata acqua pre-raffreddamento	l/h	300
Portata acqua totale	l/h	350
Perdita di carico acqua	kPa	20
Peso	kg	41



PRESTAZIONI

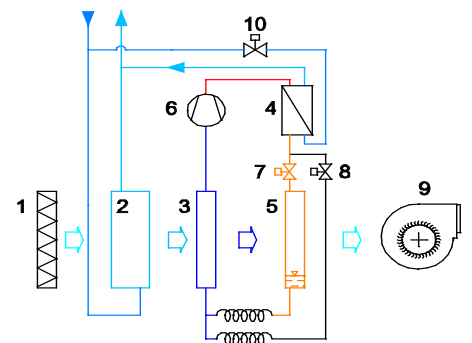
Temp. alim. acqua °C	Condizioni aria in ingresso	Modalità funzionamento	Potenza frigorifera totale	Potenza frigorifera sensibile	Potenza frigorifera latente	capacità deumidificazione	Pot. richiest a al refrig. d'acqua	Potenza elettrica assorbita
			W	W	W	l/giorno	W	W
12	24°C-55 %UR	deumidificazione	729	-	729	25.2	1193	450
		deu + integrazione	2369	1640	729	25.2	2799	450
12	24°C-65 %UR	deumidificazione	1098	-	1098	37.9	1572	452
		deu + integrazione	2620	1522	1098	37.9	3052	452
12	26°C-55 %UR	deumidificazione	947	-	947	32.7	1423	452
		deu + integrazione	2710	1763	947	32.7	3142	452
12	26°C-65 %UR	deumidificazione	1372	-	1372	47.4	1857	454
		deu + integrazione	3010	1638	1372	47.4	3444	454
15	24°C-55 %UR	deumidificazione	590	-	590	20.4	1054	452
		deu + integrazione	2068	1478	590	20.4	2500	452
15	24°C-65 %UR	deumidificazione	851	-	851	29.4	1322	454
		deu + integrazione	2199	1348	851	29.4	2633	454
15	26°C-55 %UR	deumidificazione	721	-	721	24.9	1194	454
		deu + integrazione	2315	1594	721	24.9	2749	454
15	26°C-65 %UR	deumidificazione	1116	-	1116	38.6	1599	456
		deu + integrazione	2585	1469	1116	38.6	3021	456
18	24°C-55 %UR	deumidificazione	523	-	523	18.1	985	454
		deu + integrazione	1846	1323	523	18.1	2280	454
18	24°C-65 %UR	deumidificazione	704	-	704	24.3	1173	454
		deu + integrazione	1901	1197	704	24.3	2337	456
18	26°C-55 %UR	deumidificazione	636	-	636	22	1173	456
		deu + integrazione	2079	1443	636	22	2515	456
18	26°C-65 %UR	deumidificazione	850	-	850	29.4	1328	458
		deu + integrazione	2154	1304	850	29.4	2592	458

SCHEMA FUNZIONALE – MODALITA' DI FUNZIONAMENTO

FUNZIONAMENTO AD ARIA NEUTRA

L'aria aspirata viene filtrata attraverso la sezione filtrante (1) e successivamente pre-raffreddata mediante lo scambiatore ad acqua refrigerata (2). L'utilizzo di acqua refrigerata risulta fondamentale per ridurre l'impegno di potenza elettrica del compressore frigorifero (6) dell'unità e migliorare l'efficienza del sistema. L'aria viene successivamente deumidificata attraverso il passaggio nella prima batteria del circuito frigorifero (3) e successivamente post-riscaldata nella seconda batteria (5) dove l'apertura dell'elettrovalvola (7) permette lo smaltimento di calore del circuito frigorifero.

l'aria in uscita è neutra rispetto alla temperatura in ingresso alla macchina. La macchina è in grado di funzionare in questa configurazione anche in assenza di acqua refrigerata (temperatura aria aspirata max. 22°C); l'aria in uscita avrà temperatura maggiore rispetto a quella di entrata.



FUNZIONAMENTO IN INTEGRAZIONE

Nel funzionamento in integrazione lo smaltimento del calore avviene nello scambiatore a piastre (4) alimentato da acqua refrigerata attraverso la chiusura della elettrovalvola (7) e apertura dell'elettrovalvola (8) e (10). In questo funzionamento la velocità nominale di funzionamento del deumidificatore si incrementa da 200 mc/h impostato in deumidificazione a 300 mc/h in integrazione. Tale funzionamento è possibile solo con alimentazione di acqua refrigerata

