



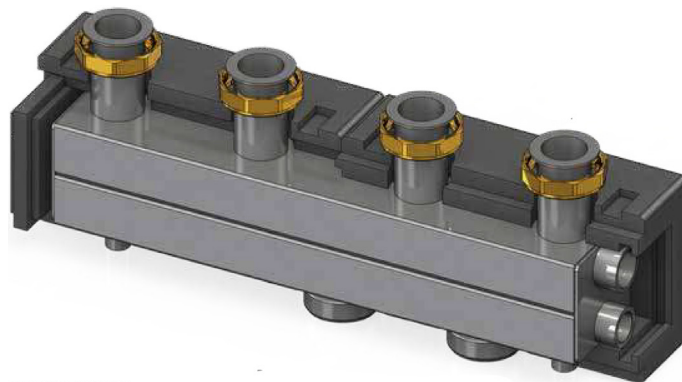
GDC-COL Collettore di zona DN32

DESCRIZIONE

Il collettore di zona GDC-COL consente la gestione di impianti con interazione di circolatori nel primario (fonte energetica) e nel secondario (utenze).

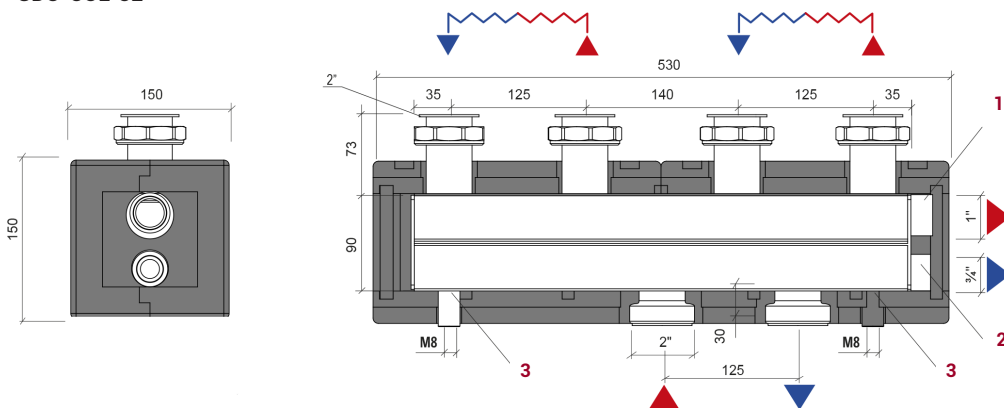
E' disponibile da 2 a 5 zone.

Il collettore è costituito da un corpo in acciaio di colore nero verniciato ad acqua, completo di isolamento in EPP di densità 40 g/l.



DIMENSIONI E ATTACCHI

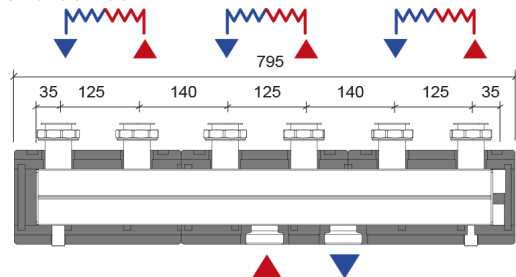
GDC-COL-32



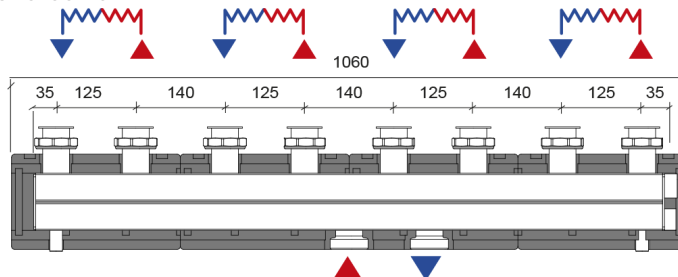
Legenda

- 1 Attacco gruppo sicurezza (mandata)
- 2 Attacco vaso di espansione (ritorno)
- 3 Attacchi per supporto murale GDC-ACC-0303

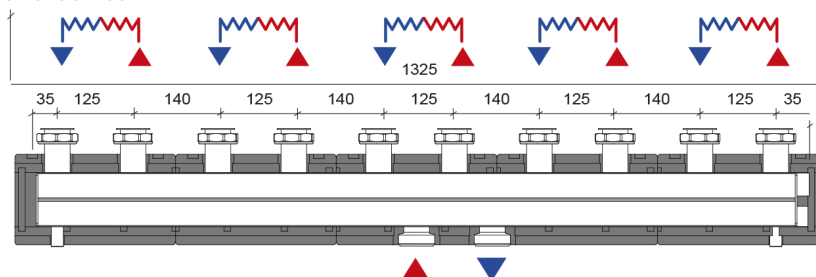
GDC-COL-33



GDC-COL-34



GDC-COL-35



valori espressi in mm

Cappellotto S.r.l.

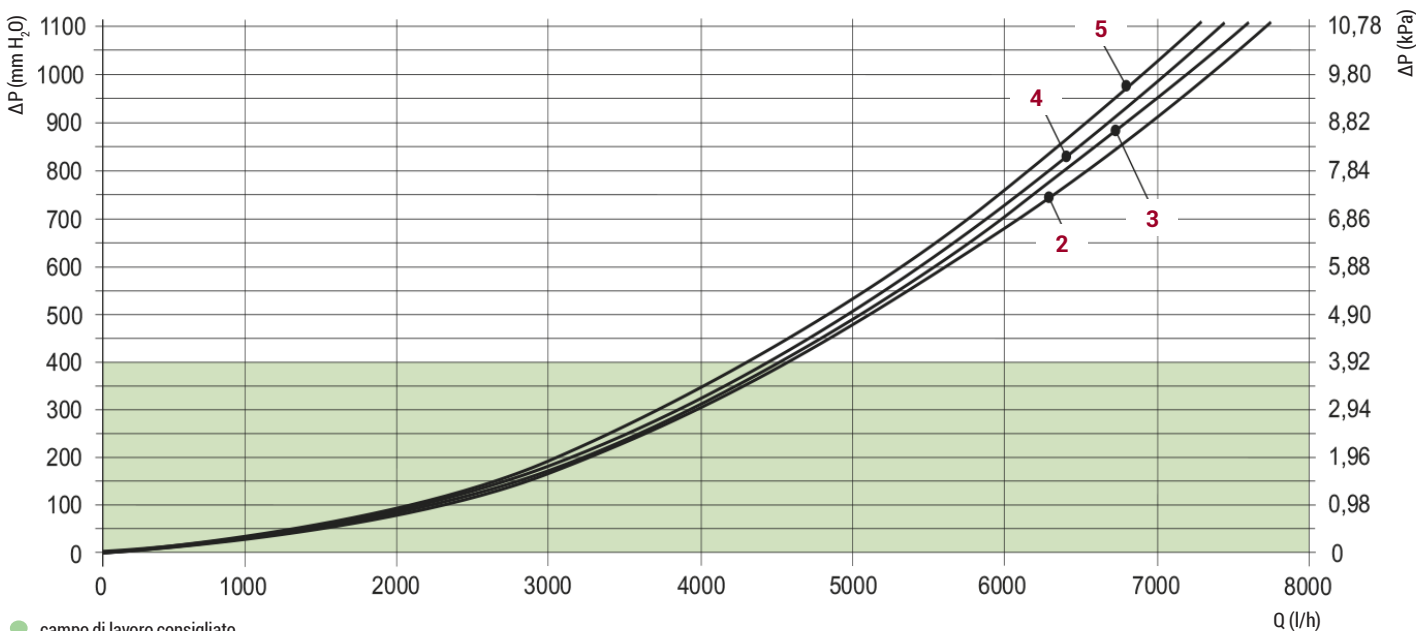
Via Interporto Centro Ingresso, 37 (sett. A2-19) - 33170 Pordenone (PN)
P.IVA - C.F. 01650790932 - T +39 0434 360051 - F +39 0434 368865
info@cappellottosrl.com - cappellottosrl.com



DATI TECNICI

Descrizione	GDC-COL-32	GDC-COL-33	GDC-COL-34	GDC-COL-35
Zone	2	3	4	5
Materiale	acciaio S235			
Materiale isolamento	EPP 40g/l $\lambda 0.036$ W/mK sp 25 mm			
ϕ nominale	DN32			
Potenza ΔT 20 K	150 kW			
Portata nominale ΔT 20 K	6500 l/h			
Temperatura massima	110°C			
Pressione massima	6 bar			
Ingombro massimo (imballo)	165x210x540 mm	165x210x800 mm	165x210x1070 mm	165x210x1335 mm

PERDITE DI CARICO



● campo di lavoro consigliato

n numero di vie del collettore

SUPPORTO MURALE GDC-ACC-0303

Kit supporto murale delta per sostegno dei collettori GDC-COL.
E' composto da:
2 staffe di sostegno, 2 viti, 2 antivibranti in neoprene, 4 rondelle.

