

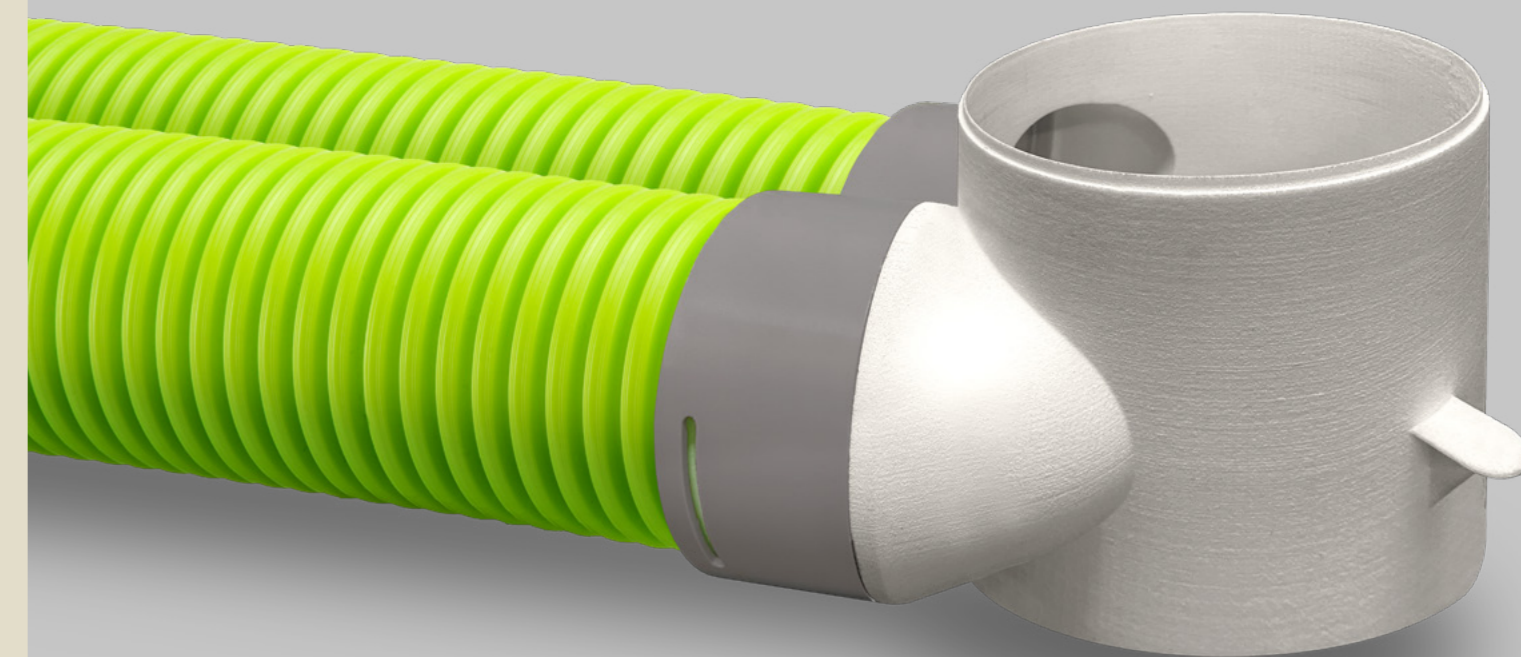
Henco è un prodotto distribuito
in Italia da Cappellotto



Fotografa
per visitare
il nostro sito

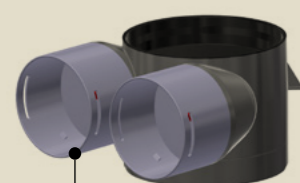


Cappellotto S.r.l. non si assume alcuna responsabilità per eventuali errori contenuti nel presente catalogo prezzi e si riserva di variare, senza preavviso, i dati in esso riportati. È vietata la riproduzione con qualsiasi mezzo, del presente listino-catalogo. È vietata la modifica, anche parziale, del presente listino-catalogo.

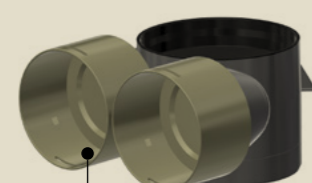


Distribuzione dell'aria
Adattatore Easy

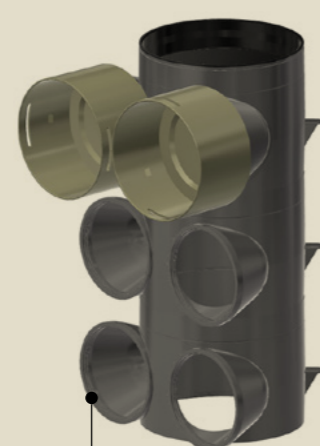
**Completamente
modulare**



attacchi
DN 75



attacchi
DN 90



Sovrapponibile
come minibox
(max 3 moduli)



Cappellotto S.r.l.

Uscita A28
via Interporto Centro Ingresso, 37 – sett. A2/19
33170 Pordenone (PN)
Tel. +39 0434 360051

cappellottosrl.com
info@cappellottosrl.com

Seguici su
cappellottosrl



Adattatore Easy

EASY: l'adattatore multifunzione

Adattatore modulare multifunzione in PP per diffusore di immissione o estrazione DN125, con n°2 attacchi laterali per tubo tondo corrugato, completo di coperchio salvamalta.

Profondità 10,5 cm che può ridursi a 8,2 cm sfruttando la linea di pre-taglio per installazione in pareti sottili.

Provvisto di incastro che permette la realizzazione di mini-box sovrapponendo 2 o più adattatori.

Punti di forza

Modulare e multifunzione

Progettato per l'utilizzo come adattatore da DN125 a 2 attacchi DN 75/90 e come minibox realizzato semplicemente dalla sovrapposizione a incastro di uno o più adattatori, utilizzando il kit giunzione VMC-12-52000.

Installazione pratica e veloce

Grazie alla semplicità d'utilizzo dell'adattatore, l'installazione a parete o soffitto risulta facile e veloce.

Ingombri ridotti al minimo

Il più sottile adattatore attualmente sul mercato. Profondità di 10,5cm che può ridursi a 8,2 cm sfruttando il pre-taglio presente sullo stampo, permette l'installazione nelle pareti più sottili. Al tempo stesso è disponibile eventuale prolunga modulare di 30 cm per l'installazione a soffitto con spessori importanti.

Altamente resistente

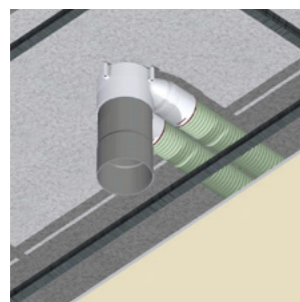
E' realizzato in PP (polipropilene) di colore grigio chiaro, resistente all'invecchiamento, alle atmosfere aggressive e ai raggi UV.

Inoltre, oltre ad essere economico è ecologico e riciclabile al 100%.

Tipologie di installazione

Installazione a soffitto

È consentito fissare a soffitto l'adattatore utilizzando delle viti di fissaggio inserite sui tre sostegni aventi fori ø5 o, in alternativa, servendosi degli inviti posti all'interno della faccia interna. L'adattatore è accoppiabile anche con un supporto di fissaggio per cartongesso con diametro ø125 (VMC1253).



Installazione a parete

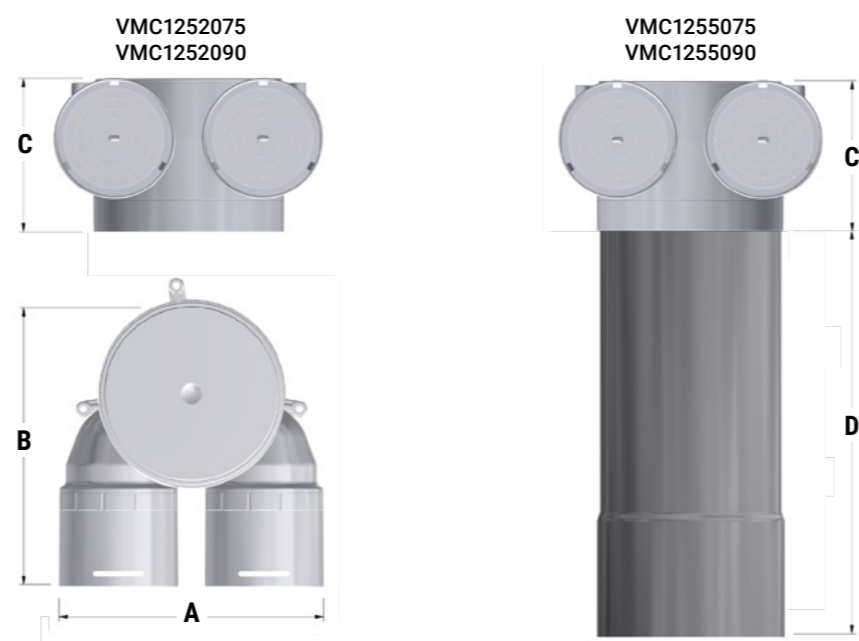
È consentito fissare a parete l'adattatore utilizzando delle viti di fissaggio inserite sui tre sostegni aventi fori ø5 o, in alternativa, servendosi degli inviti posti all'interno della faccia interna.



Per tutti i casi di installazione: nel caso si utilizzi l'adattatore come mini-box di distribuzione, accoppiare al massimo 3 adattatori servendosi del kit giunzione VMC1252.

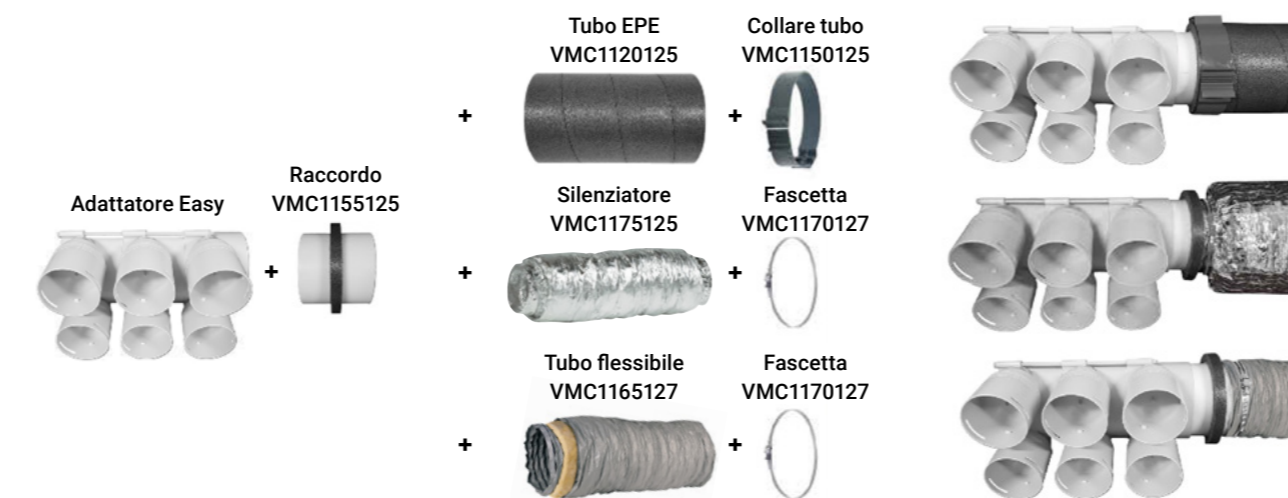
Dati tecnici

Descrizione		A PARETE		A SOFFITTO	
		VMC1252075	VMC1252090	VMC1255075	VMC1255090
Lunghezza A	mm	184	199	184	199
Larghezza B	mm	199	203	199	203
Altezza C	mm	105	113	105	113
Altezza D	mm	-	-	300	300
Peso	kg	0,250	0,250	0,650	0,650
Diametro attacchi aria	mm	75	90	75	90
Diametro attacco adattatore	mm	125	125	125	125
Portata aria	m³/h	75	90	75	90



Esempi di configurazione

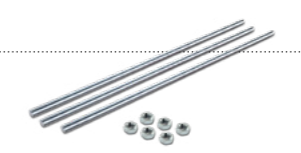
con i condotti principali di distribuzione aria



Accessori

VMC1252

Kit giunzione composto da 3 barre filettate e 6 dadi di fissaggio.



VMC1254

Prolunga per adattatore Easy lunghezza 300 mm.



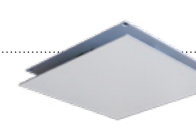
VMC1253

Pannello di fissaggio su cartongesso



VMC2635

Diffusore in acciaio a schermo piatto completo di clips e cornice verniciato RAL 9010; con attacco posteriore per tubo ø125 (con isolante interno in polietilene ad alta densità spess. 3 mm).



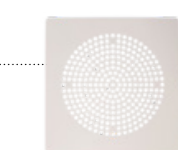
VMC2630

Diffusore in PS a schermo piatto con attacco posteriore per tubo ø125. Dotato di filtro. Regolabile.



VMC2631

Diffusore in lamiera zincata RAL 9010 con schermo fisso forellato ø6, con attacco per tubo ø125.



Voce di capitolato

ADATTATORE EASY

Descrizione: Adattatore di raccordo a 90° per valvole di ventilazione / griglie di diametro nominale Ø125 mm sia di mandata (immissione) che di ripresa (estrazione) d'aria, per il collegamento a 1 o 2 tubi semirigidi tonde. È essenzialmente costituito da un corpo cilindrico di diametro interno Ø125 mm e da due collarini per l'innesto del tubo.

Nella versione standard ci sono due modelli VMC1252075 per tubi da Ø75 oppure VMC1252090 per tubi da Ø90

L'adattatore è espandibile mediante l'accoppiamento e fissaggio mediante il kit di giunzione VMC1252000.

Disponibile anche nella versione con prolunga da 30 cm VMC1255075 per tubi da Ø75 oppure VMC1255090 per tubi da Ø90

Gli accessori sono costituiti dalla prolunga VMC1254030 di lunghezza lorda di 30 cm (utile max di 28 cm c.ca) rimovibile e tagliabile sul posto, e dal pannello di fissaggio per cartongesso VMC1253125.

Per garantire la tenuta adattatore-prolunga vi è una benda adesiva a corredo.

Sono, inoltre, dotati di dima salva-malta in cartone sulla bocca della prolunga Ø125.

Per le caratteristiche dei collarini, la loro regolazione di portata mediante la rimozione dei settori sui tappi incorporati, ecc.. si veda la relativa scheda tecnica.

Materiali di costruzione: corpo adattatore, collarini e prolunga sono in PP, con proprietà antibatteriche.

Metodi di fissaggio: installabili a parete oppure anche a soffitto ed a contro-soffitto.

Nell'installazione a controsoffitto, nel caso sia necessaria utilizzare la prolunga Ø125 VMC1254030 e il pannello di cartongesso VMC1253125.

Sulla parte esterna degli adattatori vi sono predisposti tre sostegni con fori Ø5 mm per inserimento eventuale di viti di fissaggio a muro oppure o per l'inserimento delle barre filettate VMC1252000 in nylon nel caso si vogliano utilizzare gli adattatori da unire in "box".

Inoltre sulla faccia interna del tappo vi sono degli inviti nel caso si voglia forare tale parte per il fissaggio con viti.

Accessori (optional):

-Pannello di fissaggio su cartongesso con anello in EPE Ø125. VMC1253125

-Kit di giunzione VMC1252000

-Prolunga Ø125 VMC1254030

Per altri accessori e schede tecniche dei materiali, consultare il sito internet:

www.cappellottosrl.com