

# VMC 2615

Diffusore a feritoie in PVC verniciato RAL 9010



## VOCE DI CAPITOLATO

### VMC 2615

Descrizione:

griglia di mandata o ripresa "a feritoie" con singolo ordine di alette in pvc anticondensa antimicotico di tipo fisse aventi interasse di 10 mm.

Materiali di costruzione: PVC anticondensa; colore bianco RAL9010.

Metodi di fissaggio: clips (di serie), viti (su richiesta), magneti (su richiesta). Nel caso di installazioni a soffitto o controsoffitto l'unico metodo affidabile è con viti e vengono sconsigliate le clips. Il sistema di fissaggio a magneti è particolarmente indicato ove vi sia necessità di una frequente manutenzione.

## TABELLA SELEZIONE RAPIDA GRIGLIE

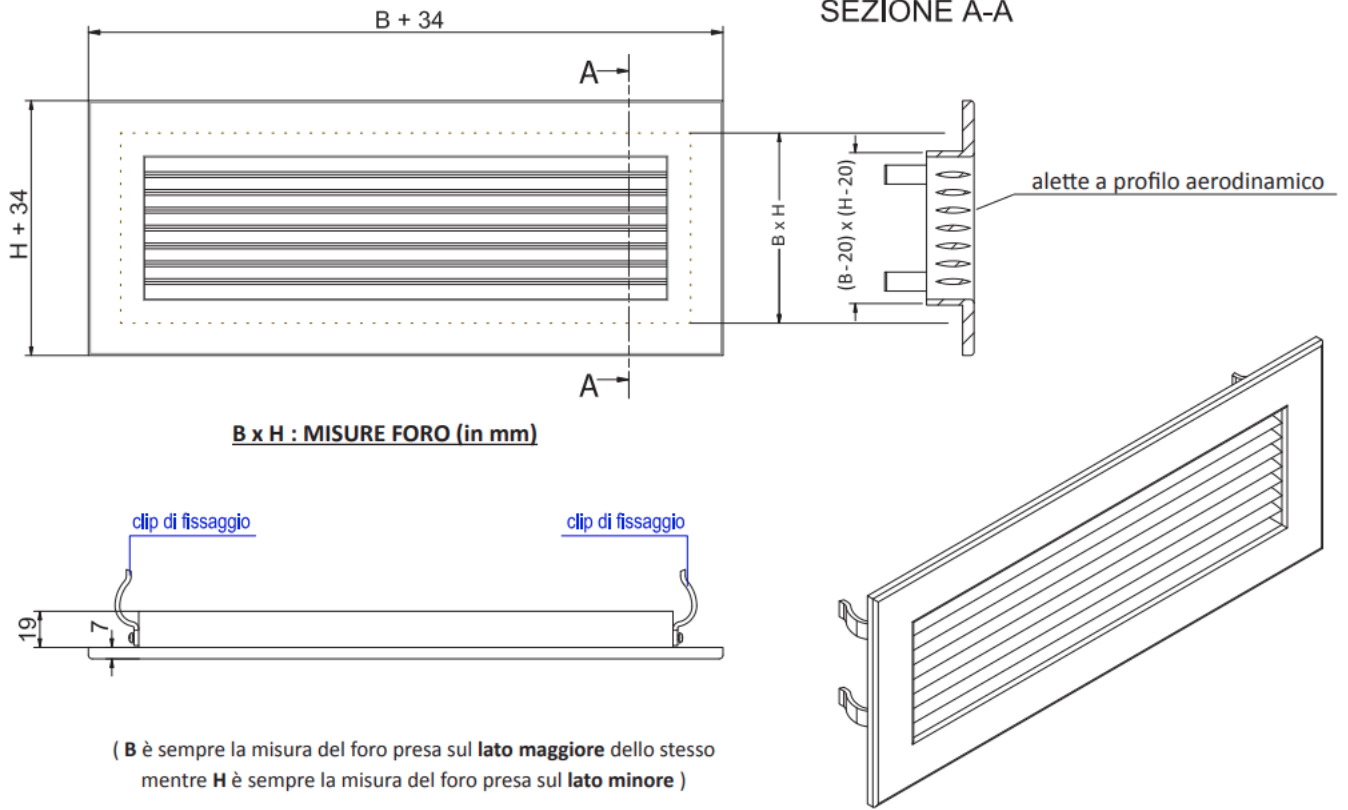
| Codice      | Misure foro<br>BxH [mm] | Area efficace<br>[m <sup>2</sup> ] | Portata [m <sup>3</sup> /h] con<br>v. = 1 [m/s] | Portata [m <sup>3</sup> /h] con<br>v =2 [m/s] | Portata [m <sup>3</sup> /h] con<br>v = 2,5 [m/s] |
|-------------|-------------------------|------------------------------------|---|---|--|
|             |                         |                                    | Perdite di carico 1<br>Pa                       | Perdite di carico 2-3<br>Pa                   | Perdite di carico 3-4<br>Pa                      |
| VMC 2615140 | 140x140                 | 0.0099                             | 36  | 72  | 90   |
| VMC 2615200 | 200x100                 | 0.0096                             | 35  | 70  | 87   |
| VMC 2615300 | 300x100                 | 0.0149                             | 52  | 104   | 130  |
| VMC 2615400 | 400x100                 | 0.0202                             | 70  | 140   | 175  |

### NOTE:

(\*) v= velocità di attraversamento in corrispondenza delle feritoie



### DISEGNO DIMENSIONALE



### GRAFICO DELLE PERDITE DI CARICO

#### Perdite di carico griglie a feritoie

