



VMC-12-60

Box di distribuzione isolato

DESCRIZIONE

Box di distribuzione isolato esternamente in lamiera elettrozincata.
Dimensioni 375x180x180 mm.

Completo di:

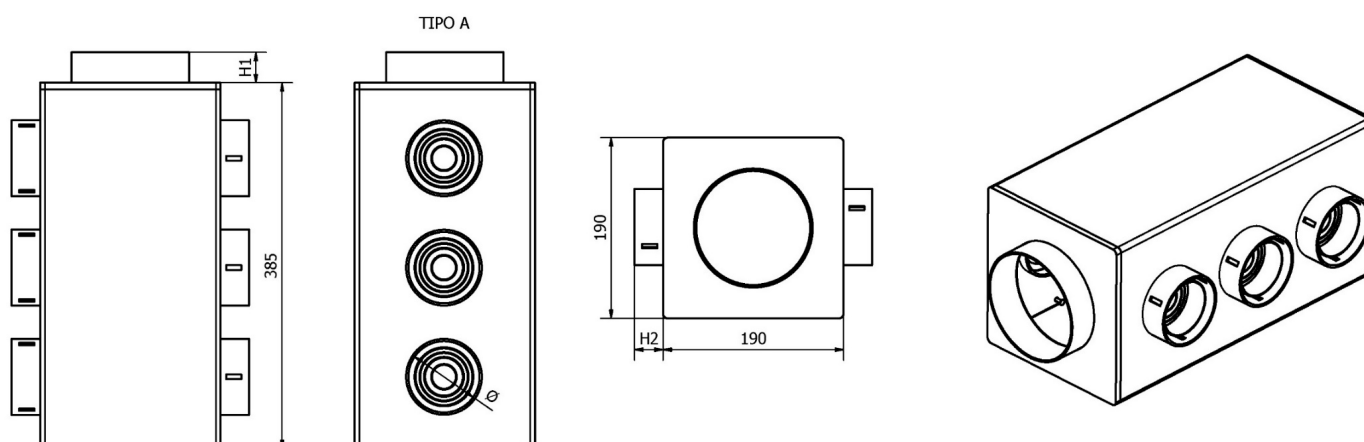
- box e coperchio di completamento in acciaio zincato spessore 10/10 montati assieme da rivetti;
- collare di collegamento in plastica ignifugo anticondensa;
- collarini laterali in PP bianchi. Tutti i collarini sono dotati di un tappo di chiusura nel caso alcuni di essi non vengono utilizzati e ogni tappo è costruito per fare da regolatore di portata avendo dei anelli pretranciati che dovranno essere rimossi in base alle necessità dell'impianto;
- strato di materiale isolante fonoassorbente applicato su tutta la superficie esterna del box;
- 4 staffette a "L" regolabili per il fissaggio a parete o a soffitto con 10 viti autofilettanti;
- collare in EPE.



DATI TECNICI

	U.M.	VMC-12-60675	VMC-12-61075	VMC-12-60690	VMC-12-60890
Misura attacco centrale	ø mm	125/160	125/160	125/160	160/180
H1	mm	30	30	30	30
H2	mm	35	35	55	35
Attacchi	-	6 x ø75	10 x ø75	6 x ø90	8 x ø90
Portata massima	m ³ /h	204	340	288	384

DIMENSIONI



Cappellotto S.r.l.

Via Interporto Centro Ingresso, 37 sett. A2-19 - 33170 Pordenone (PN)
P.IVA - C.F. 01650790932 - T +39 0434 360051 - F +39 0434 368865
info@cappellottosrl.com - cappellottosrl.com

