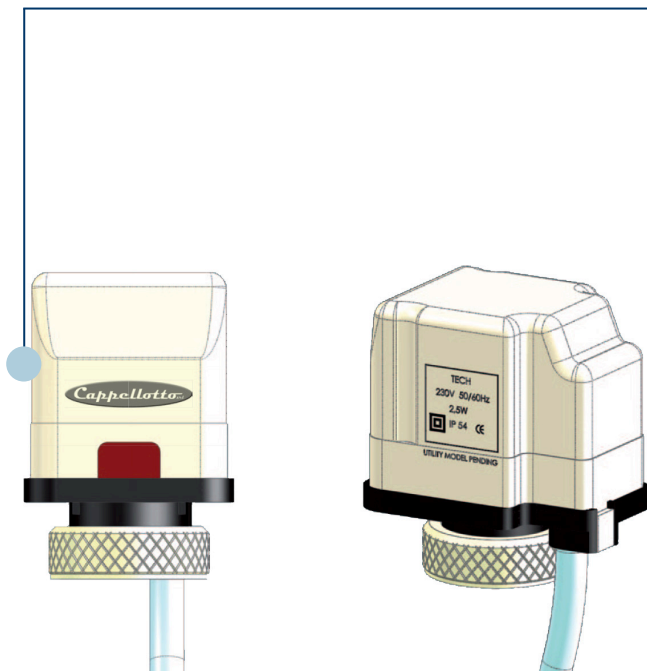




# UFH-ACT

Testina elettrotermica  
per impianti radianti



## Testina elettrotermica per impianti radianti

Le teste elettrotermiche servono per l'apertura/chiusura in automatico delle valvole dei collettori per impianti a pavimento radiante.

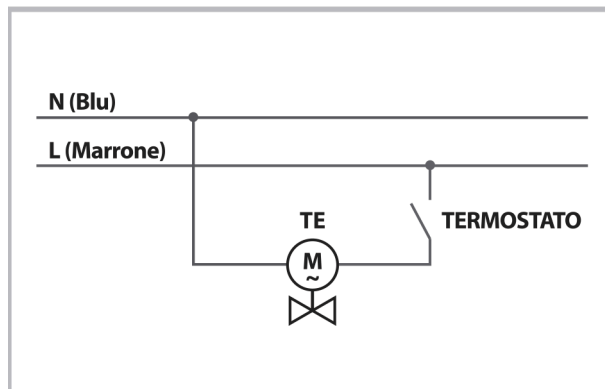
Il comando delle teste avviene tramite un termostato ambiente posizionato in ogni locale che, in funzione della richiesta, apre o chiude il circuito di riscaldamento/raffrescamento.

La versione base prevede 2 fili di colore blu - marrone con lunghezza cavo di 1 Mt.

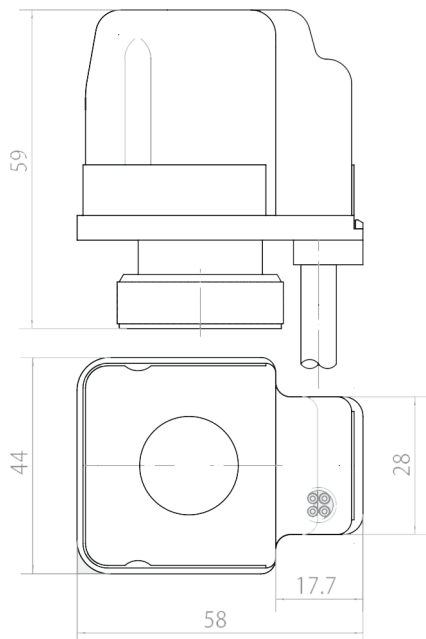
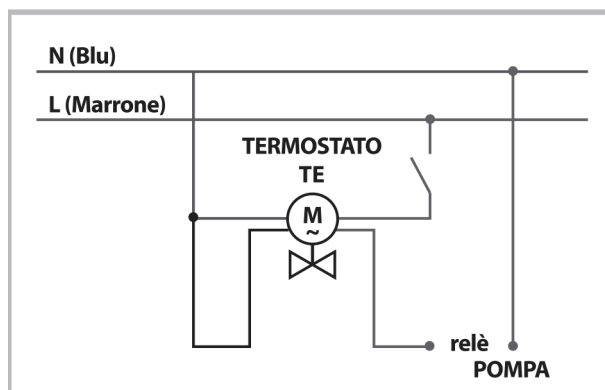
La versione 4 fili di colore blu - marrone - nero per AUX - grigio per AUX con lunghezza cavo di 1 mt e contatto ausiliario di fine corsa per il comando di circolatori o valvole di zona.

La tensione elettrica di alimentazione è 24V o 230V.

### Collegamento UFH-ACT-NC2:



### Collegamento UFH-ACT-NC4:



## Dati tecnici:

Descrizione	Unità di misura UFH-ACT	
Sicurezza - Garanzia	-	Antimanomissione
Movimento	-	Lineare
Corsa testa	mm	3,6 + 0,4
Polluzione di grado	-	2
Alimentazione	V	24-230 V AC/DC (+10%/-15%)
Frequenza	Hz	50-60
Potenza assorbita a regime	W	2,5
Picco iniziale	-	0,25 a x 30 s (24 V) - 0,20 a x 0,5 s (230 V)
Tempo iniziale di apertura (CH) o chiusura (AP) 230 V	s	80
Tempo finale di apertura (CH) o chiusura (AP) 230 V	s	180
Tempo iniziale di apertura (CH) o chiusura (AP) 24 V	s	180
Tempo finale di apertura (CH) o chiusura (AP) 24 V	s	300
Grado di protezione	IP	54
Classe di protezione	-	II
Cavo di alimentazione	-	Tipo H05V2V2-F
Temperatura limite ambiente	°C	-5/+50
Temperatura limite immagazzinamento	°C	-20/+65
Temperatura max fluido valvola	°C	-5/+100
Spinta nominale (alimentazione OFF) (CH)	N	110
Spinta nominale (alimentazione OFF) (AP)	N	90
Contatto ausiliario (solo versione NC4)	-	max 700 mA - 250 V (a.c.)
Materiale involucro	-	Autoestinguento VO
Visualizzatore meccanico di posizione	-	SI (Rosso)
Attacco valvola	-	Ghiera filettata M30X1,5

## Voce di capitolato:

Le teste elettrotermiche serie UFH-ACT-NC servono per l'apertura/chiusura in automatico delle valvole da radiatore, dei collettori per impianti a pavimento radiante e delle valvole per fan coil. Il comando delle teste avviene tramite un termostato ambiente posizionato in ogni locale che, in funzione della richiesta, apre o chiude il circuito di riscaldamento/raffrescamento. Le teste sono di tipo normalmente chiuso (NC); esse consentono l'alimentazione idraulica dei circuiti in presenza di tensione.

La versione base prevede 2 fili di colore: blu - marrone con lunghezza cavo di 1 m.

La versione con micro prevede 4 fili di colore: blu - marrone - nero per AUX- grigio per AUX con lunghezza cavo di 1 m e contatto ausiliario di fine corsa per il comando di circolatori o valvole di zona.

La tensione elettrica di alimentazione è 24V o 230V. La testa elettrotermica ha un indicatore meccanico di posizione; senza alimentazione l'indicatore è di colore rosso. Le teste sono conformi alle norme EN 60529 e EN 60204.

Caratteristiche tecniche: Sicurezza – garanzia antimanomissione; movimento lineare; corsa della testa 3,6 + 0,4 mm; potenza assorbita a regime 2,5 W; grado di protezione IP54; temperatura limite ambiente -5 +50 °C; temperatura limite immagazzinamento -20 +65 °C; spinta nominale in chiusura 110 N; spinta nominale in apertura 90 N; attacco valvola con ghiera filettata M30 x 1,5.

**Codice UFH-ACT230NC4B:** Con micro (4 fili); tensione di alimentazione 230 V AC (+10%/-15%); picco iniziale 0,20 A per 0,5 secondi; tempo iniziale di apertura 80 secondi; contatto ausiliario massimo 700 mA a 250 V AC.

**Codice UFH-ACT230NC2B:** A 2 fili; tensione di alimentazione 230 V AC (+10%/-15%); picco iniziale 0,20 A per 0,5 secondi; tempo iniziale di apertura 80 secondi; tempo finale di apertura 180 secondi.

**Codice UFH-ACT24NC4B:** Con micro (4 fili); tensione di alimentazione 24 V DC (+10%/-15%); picco iniziale 0,25 A per 30 secondi; tempo iniziale di apertura 180 secondi; contatto ausiliario massimo 700 mA a 250 V AC.

**Codice UFH-ACT24NC2B:** A 2 fili; tensione di alimentazione 24 V DC (+10%/-15%); picco iniziale 0,25 A per 30 secondi; tempo iniziale di apertura 180 secondi; tempo finale di apertura 300 secondi.

## Cappellotto S.r.l.

Uscita A28  
Interporto Centro Ingresso  
Settore A2 19/21  
33170 Pordenone (PN)

Tel. +39 0434 360051  
Fax. +39 0434 368865  
PIVA - C.F. 01650790932  
e-mail: info@cappellottosrl.com

Seguici su  
Facebook  
cappellottosrl

