



# AIR DEU T

AIR DEU T



## Gamma prodotti

AIR DEU T 750I  
 AIR DEU T 1000I  
 AIR DEU T 2000I

## VOCE DI CAPITOLATO

Unità di deumidificazione aria di tipo isoteramica ad alta portata da controsoffitto canalizzabile progettata per effettuare il trattamento dell'aria introdotta in ambiente oppure primaria. Utilizzo indicato per ambienti civili e settore terziario in abbinamento ad impianti che prevedono il raffrescamento radiante. Il telaio della macchina è in lamiera zincata; al suo interno si trova il gruppo di batterie alettate per il trattamento dell'aria con tubi in rame e alette in alluminio, il circuito frigorifero per la deumidificazione, il filtro dell'aria in aspirazione, la vaschetta raccogli condensa, il ventilatore di mandata, quadro elettrico di comando e gestione. Ventilatore centrifugo a doppia aspirazione con motore EC direttamente accoppiato. Quadro elettrico a bordo unità con microprocessore e regolazione dedicata. Filtro aria con materiale filtrante in fibra sintetica - classe G3 (EN779:2002). Unità frigorifera utilizzante gas refrigerante R410a.

### AIR DEU T 750 - Cod. UFHDEUS0750I

**CARATTERISTICHE:** Dimensioni: 759x754x388h mm. Peso: 66 kg. Portata massima: 750 m<sup>3</sup>/h.

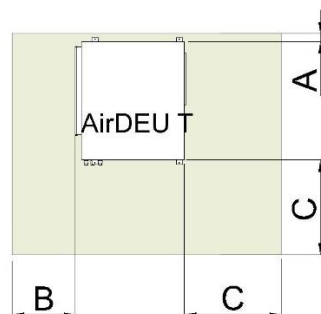
### AIR DEU T 1000 - Cod. UFHDEUS1000I

**CARATTERISTICHE:** Dimensioni: 934x754x388h mm. Peso: 70 kg. Portata massima: 1000 m<sup>3</sup>/h.

### AIR DEU T 2000 - Cod. UFHDEUS2000I

**CARATTERISTICHE:** Dimensioni: 1092x847x534h mm. Peso: 110 kg. Portata massima: 2000 m<sup>3</sup>/h.

## DISTANZE MINIMO DI RISPETTO AIR DEU T



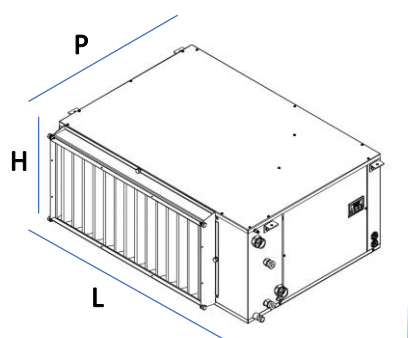
A = 5 cm B = 40 cm C = 60 cm



## DIMENSIONI UNITÀ

Specifica	UM	750	AIR DEU T 1000	2000
Altezza H	mm	388	388	534
Larghezza L	mm	728	903	1051
Profondità P	mm	754	754	847
Attacco aria mandata	mm	320x320	320x320	320x320
Attacco aria ripresa	mm	540x326	715x326	815x470
Peso	kg	66	70	110
Attacco acqua pre-raffreddamento	"	3/4" F	3/4" F	1" F
Portata acqua pre-raffreddamento	l/h	700	1000	2000
Attacchi acqua condensazione	"	1/2" F	1/2" F	1/2" F
Portata acqua condensazione	l/h	100	130	250
Scarico condensa	mm	Ø20	Ø20	Ø20

## AIR DEU T 750/1000/2000



## DATI CARATTERISTICI

Specifica Dettaglio	UM	750	AIR DEU T 1000	200
Portata aria	m³/h	750	1000	2000
Prevalenza disponibile senza REC (con REC)	Pa	255 (180)	230 (150)	355 (240)
Umidità asportata (*)	l/g	84.4	127.5	242.7
Potenza elettrica assorbita totale (*)	W	1025	1330	2875
Potenza elettrica assorbita dal ventilatore (*)	W	250	295	715
Corrente massima assorbita	A	6	10	16
Quantità refrigerante R410A	g	1060	1250	2500

(\*) Valori per temperatura ambiente di 26°C, umidità relativa 65%, temperatura acqua ingresso 15°C, portate aria e acqua nominali, prevalenza ventilatori massima disponibile.

## PRESTAZIONI

Le prestazioni indicate si riferiscono al funzionamento in ricircolo con portata acqua 15°C

Modello	Aria in ingresso		Pot. frig. totale	Pot. frigo sensibile	Pot. frigo latente		Minima temp. aria di mandata
	°C	% UR	W	W	W	l/g	°C
AIR DEU T 750	26	55	4500	3048	1452	50,2	13,7
	26	65	5300	2858	2442	84,4	14,6
AIR DEU T 1000	26	55	6800	4544	2256	77,9	13,2
	26	65	7960	4268	3692	127,5	14,0
AIR DEU T 2000	26	55	13720	8914	4306	148,8	13,5
	26	65	15810	8285	7025	242,7	14,3