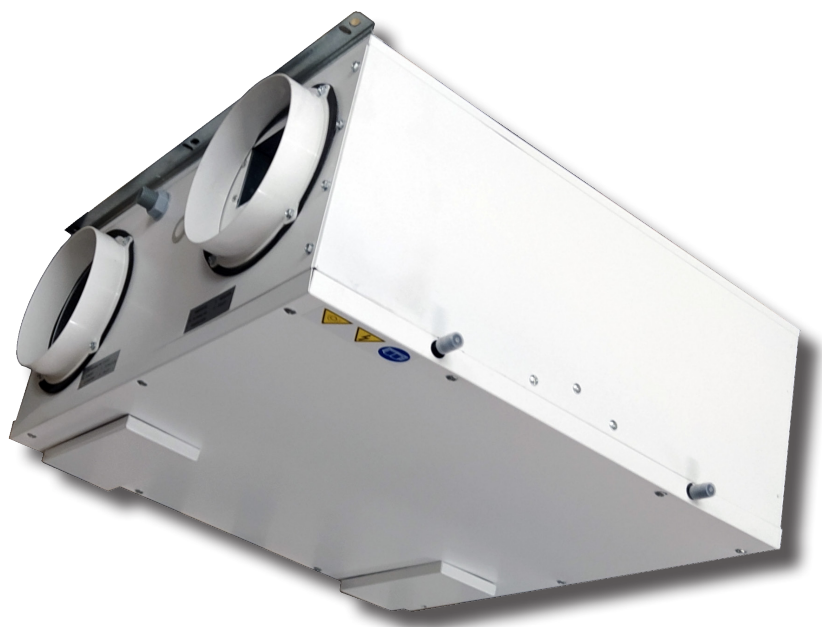


# AIR FRESH SMART

## MANUALE DI INSTALLAZIONE, USO E MANUTENZIONE

Unità di ventilazione con recuperatore di calore a flussi incrociati per installazione semplificata a soffitto o a parete.





## SOMMARIO

|     |   |    |
|-----|---|----|
| 1.  | GENERALITÀ.....   | 3  |
| 1.1 | INTRODUZIONE.....                                       | 3  |
| 1.2 | AVVERTENZE DI SICUREZZA.....                            | 3  |
| 1.3 | CONFORMITÀ.....   | 4  |
| 1.4 | GAMMA .....   | 4  |
| 1.5 | IDENTIFICAZIONE .....                                   | 5  |
| 1.6 | CARATTERISTICHE COSTRUTTIVE .....                       | 5  |
| 1.7 | DESCRIZIONE FUNZIONAMENTO.....                          | 5  |
| 1.8 | STATO DI FORNITURA.....                                 | 5  |
| 1.9 | PRESCRIZIONI PER L'AVVIAMENTO .....                     | 5  |
| 2.  | INSTALLAZIONE .....                                     | 6  |
| 2.1 | CONDIZIONI DI INSTALLAZIONE .....                       | 6  |
| 2.2 | POSIZIONAMENTO UNITA'.....                              | 6  |
| 2.3 | MONTAGGIO PANNELLO ESTETICO (ACCESSORIO).....           | 9  |
| 2.4 | ALLACCIAMENTO SCARICO CONDENSA .....                    | 10 |
| 3.  | COLLEGAMENTI AREAULICI.....                             | 11 |
| 3.1 | ORIENTAMENTI AREAULICI .....                            | 11 |
| 4.  | COLLEGAMENTI ELETTRICI.....                             | 12 |
| 4.1 | SCHEMI ELETTRICI UNITA' .....                           | 12 |
| 4.2 | COLLEGAMENTI ELETTRICI .....                            | 14 |
| 5.  | INSTALLAZIONE BATTERIE ESTERNE .....                    | 17 |
| 5.1 | BATTERIE ELETTRICHE .....                               | 17 |
| 5.2 | BATTERIE IDRONICHE .....                                | 17 |
| 6.  | MESSA IN SERVIZIO E MODALITA' D'UTILIZZO .....          | 18 |
| 6.1 | GENERALITA' .....                                       | 18 |
| 6.2 | FUNZIONAMENTO .....                                     | 18 |
| 6.3 | ACCENSIONE E SPEGIMENTO DELL'UNITA' .....               | 18 |
| 6.4 | MODIFICA VELOCITA' VENTILATORI E FUNZIONE BOOSTER ..... | 18 |
| 6.5 | FUNZIONE VELOCITA' NOMINALE .....                       | 18 |
| 6.6 | CAMBIO STAGIONE .....                                   | 19 |
| 6.7 | BLOCCO TASTI .....                                      | 19 |
| 6.8 | REGOLAZIONE LUMINOSITA' PANNELLO .....                  | 19 |
| 7.  | MANUTENZIONE .....                                      | 20 |
| 7.1 | PULIZIA O SOSTITUZIONE FILTRI .....                     | 20 |
| 7.2 | PULIZIA SCAMBIATORE DI CALORE.....                      | 20 |
| 7.3 | PULIZIA GENERALE DELL'UNITA' .....                      | 21 |
| 8.  | ALLARMI .....   | 22 |
| 8.1 | PROBLEMI SENZA INDICAZIONE DELL'ERRORE A DISPLAY .....  | 22 |
| 8.2 | SEGNALAZIONE ALLARME.....                               | 22 |
| 8.3 | TABELLA ALLARMI SEGNALATI DA DISPLAY .....              | 23 |



## 1. GENERALITÀ

### 1.1 INTRODUZIONE

Questo manuale è stato concepito con l'obiettivo di rendere il più semplice possibile l'installazione e la gestione del vostro impianto. Leggendo ed applicando i suggerimenti di questo manuale, potrete ottenere le migliori prestazioni del prodotto acquistato. Desideriamo ringraziarvi per la scelta effettuata con l'acquisto del nostro prodotto.

Leggere attentamente il presente fascicolo prima di effettuare qualsiasi operazione sull'unità.

Non si deve installare l'unità, né eseguire su di essa alcun intervento, se prima non si è accuratamente letto e compreso questo manuale in tutte le sue parti. In particolare occorre adottare tutte le precauzioni elencate nel manuale.

La documentazione a corredo dell'unità deve essere consegnata al responsabile dell'impianto affinché la conservi con cura (almeno 10 anni) per eventuali future assistenze, manutenzioni e riparazioni.

L'installazione dell'unità deve tenere conto sia delle esigenze prettamente tecniche per il buon funzionamento, sia di eventuali legislazioni locali vigenti che di specifiche prescrizioni.






Assicurarsi che alla consegna dell'unità, non vi siano segni evidenti di danni causati dal trasporto. In tal caso indicarlo sulla bolla di consegna.

Il presente manuale rispecchia lo stato della tecnica al momento della commercializzazione della macchina e non può essere ritenuto inadeguato perché successivamente aggiornato in base a nuove esperienze. Il Costruttore si riserva il diritto di aggiornare la produzione ed i manuali, senza l'obbligo di aggiornamento dei precedenti, se non in casi eccezionali.

Contattare l'Ufficio Tecnico dell'azienda Cappellotto S.r.l. per ricevere ulteriori informazioni o aggiornamenti della documentazione tecnica e per qualsiasi proposta di miglioramento del presente manuale. Tutte le segnalazioni pervenute saranno rigorosamente vagliate.

### 1.2 AVVERTENZE DI SICUREZZA

I simboli riportati nel seguente fascicolo consentono di fornire rapidamente informazioni necessarie al corretto utilizzo dell'unità in condizioni di sicurezza:

|   |            |   |
|---|------------|---|
|  | ATTENZIONE | Avverte che le operazioni indicate sono importanti per il funzionamento delle macchine. Tutte le operazioni di installazione e manutenzione della macchina devono essere eseguite solo da personale autorizzato e qualificato |
|  | PERICOLO   | Avverte che la mancata osservanza delle prescrizioni comporta un rischio di scosse elettriche   |
|  | PERICOLO   | Avverte che la mancata osservanza delle prescrizioni comporta un rischio di danno alle persone esposte  |
|  | AVVERTENZA | Avverte che la mancata osservanza delle prescrizioni comporta un rischio di danno all'unità o all'impianto  |
|  | PERICOLO   | Avverte che vi è la presenza di organi in movimento e comporta un rischio di danno alle persone esposte   |

Si ricorda che l'utilizzo di prodotti che impiegano energia elettrica e acqua comporta l'osservanza di alcune regole fondamentali di sicurezza:

- è vietato l'uso dell'apparecchio alle persone inabili e non assistite;
- è vietato toccare l'apparecchio a piedi nudi e con parti del corpo bagnate o umide;
- è vietata qualsiasi operazione di pulizia, prima di aver scollegato l'apparecchio dalla rete di alimentazione elettrica posizionando l'interruttore generale dell'impianto su spento;
- è vietato modificare i dispositivi di sicurezza o di regolazione senza l'autorizzazione e le indicazioni del costruttore dell'apparecchio;
- è vietato tirare, staccare, torcere i cavi elettrici dell'apparecchio, anche se questo è scollegato dalla rete di alimentazione elettrica;
- è vietato introdurre oggetti e sostanze attraverso le griglie di aspirazione e mandata d'aria;
- è vietato aprire gli sportelli di accesso alle parti interne dell'apparecchio, senza aver prima posizionato l'interruttore generale dell'impianto in posizione di OFF;
- è vietato disperdere e lasciare alla portata di bambini il materiale dell'imballo in quanto può essere potenziale fonte di pericolo;
- rispettare le distanze di sicurezza tra la macchina ed altre apparecchiature o strutture per garantire un sufficiente spazio di accesso all'unità per le operazioni di manutenzione e assistenza come indicato in questo libretto;
- l'alimentazione dell'unità deve avvenire con cavi elettrici di sezione adeguata alla potenza dell'unità; i valori di tensione e frequenza devono corrispondere a quelli indicati per le rispettive macchine; tutte le macchine devono essere collegate a terra come da normativa vigente nei vari paesi.

Si dispone inoltre di attenersi alle seguenti istruzioni al fine di utilizzare la macchina in condizioni di sicurezza:

|  |  |
|--|--|
|  | L'installazione dell'unità deve essere effettuata da personale qualificato ed abilitato secondo le normative vigenti nei vari paesi.<br>Se l'installazione non è eseguita potrebbe divenire una situazione di pericolo   |
|  | Evitare di installare l'unità in locali molto umidi o con presenza di grosse fonti di calore.  |
|  | Sul lato elettrico per prevenire qualsiasi rischio di folgorazione, è indispensabile staccare l'interruttore generale prima di effettuare collegamenti elettrici ed ogni operazione di manutenzione.   |
|  | In caso di fuoriuscite di acqua all' interno dell'unità, posizionare l'interruttore generale dell'impianto in stato di "OFF", chiudere i rubinetti dell'acqua e contattare il servizio tecnico   |
|  | Si raccomanda di utilizzare un circuito di alimentazione dedicato; non utilizzare mai un'alimentazione in comune con altri apparecchi.   |
|  | Si raccomanda di installare un interruttore di dispersione a massa; la mancata installazione di questo dispositivo potrebbe causare scossa elettrica.  |
|  | Per il collegamento, utilizzare un cavo di lunghezza sufficiente a coprire l'intera distanza, senza alcuna connessione; non utilizzare prolunghie e non applicare altri carichi sull'alimentazione ma utilizzare un circuito di alimentazione dedicato.                |
|  | Dopo aver collegato i cavi elettrici, accertarsi che i cavi siano sistemati in modo da non esercitare forze eccessive sulle coperture o sui pannelli elettrici; l'eventuale collegamento incompleto delle coperture può essere causa di surriscaldamento dei morsetti. |
|  | Assicurarsi che venga realizzato il collegamento di terra; non mettere a massa l'apparecchio su tubazioni di distribuzione. Sovracorrenti momentanee di alta intensità potrebbero danneggiare l'unità.   |
|  | Installazioni eseguite al di fuori delle avvertenze del presente manuale o l'utilizzo al di fuori dei limiti di funzionamento fanno decadere istantaneamente la garanzia.  |
|  | Assicurarsi che la prima messa in funzione sia effettuata da personale autorizzato dall' azienda (vedi modulo richiesta primo avviamento)  |

## 1.3 CONFORMITÀ

La marcatura CE presente su ogni macchina ne attesta il rispetto dei Requisiti Essenziali di Sicurezza delle seguenti Direttive Europee:

|   |             |
|---|-------------|
| - Direttiva Bassa Tensione                | 2014/35/EC  |
| - Electromagnetic Compatibility Directive | 2014/30/EC  |
| - Ecodesign                               | 2009/125/EC |
| - RoHS2                                   | 2011/65/UE  |
| - RAEE                                    | 2012/19/EC  |

## 1.4 GAMMA

|                 |         |     |
|-----------------|---------|-----|
|                 | -1-     | -2- |
| AIR FRESH SMART | 140/200 | Z   |

### 1) Definisce la portata massima

Taglia : AIR FRESH SMART 140 fino a 140 m<sup>3</sup>/h  
AIR FRESH SMART 200 fino a 200 m<sup>3</sup>/h

### 2) Tipologia di installazione

Z : universale – orizzontale / verticale

## 1.5 IDENTIFICAZIONE

L'unità è identificabile attraverso la targhetta posta sul pannello frontale inferiore della stessa.

Sull'imballo sarà presente un'ulteriore targa identificativa con il modello dell'unità ed i riferimenti di spedizione.

La targa sull'imballo non ha valenza per la tracciabilità del prodotto negli anni seguenti alla vendita.

L'asportazione, il deterioramento e l'illeggibilità della targhetta posta sull'unità, comporta grandi problematiche nell'identificazione della macchina, nella reperibilità dei pezzi di ricambio e quindi in ogni sua futura manutenzione.

## 1.6 CARATTERISTICHE COSTRUTTIVE

|                              |   |
|------------------------------|---|
| <b>TELAIO</b>                | Telaio autoportante in lamiera; pannelli in lamiera zincata, verniciata esternamente con isolamento interno in Eps ad alta densità; estetica frontale in Aluicobond composito   |
| <b>SCAMBIATORE DI CALORE</b> | Scambiatore in polipropilene a flussi incrociati controcorrente ad alto rendimento. Basse temperature di congelamento Altissima efficienza di scambio.  |
| <b>VENTILATORI</b>           | Ventilatori Brushless con motore elettronico e comando a portata costante; Altissima efficienza e bassi livelli di rumorosità.  |
| <b>FILTRI</b>                | Filtri ePM1 70/80% con bassa perdita di carico, facilmente estraibili sia in posizionamento orizzontale sia verticale.  |
| <b>FREE COOLING</b>          | Free cooling automatico attraverso sonde di temperatura   |
| <b>QUADRO ELETTRICO</b>      | Quadro elettrico completo di scheda di gestione 4 velocità ventilatori, antigelo, bypass automatico, sonde di temperatura, gestione delle batterie di post-riscaldamento e segnalazione filtri sporchi automatica. Pannello di controllo obbligatorio per il funzionamento dell'unità con touch capacitivo per montaggio su scatola 502-503 o a muro. Chip Wifi per gestione attraverso APP remota. |
| <b>EFFICIENZA</b>            | Grazie alle particolarità costruttive ed ai suoi componenti AIR FRESH SMART è in grado di raggiungere efficienza di recupero maggiori del 90 % .  |

## 1.7 DESCRIZIONE FUNZIONAMENTO

L'unità è un sistema di ventilazione con recupero di calore dalle seguenti caratteristiche e peculiarità:

- favorisce una ventilazione sana all'interno delle abitazioni, permettendo il corretto ricambio d'aria degli ambienti ed estraendo umidità in eccesso e cattivi odori;
- permette un notevole risparmio energetico per il riscaldamento grazie all'efficienza del recuperatore di calore maggiore al 90%;
- i filtri classe epm1 a bassa perdita di carico, garantiscono il filtraggio dell'aria esterna, fondamentale per gli allergici;
- i motori a controllo elettronico di velocità, garantiscono un basso consumo di energia elettrica;
- isolamento termico e acustico;
- ispezione e manutenzione di facile accesso mediante pannello con chiusure;
- protezione antigelo;
- unità di controllo con display;
- predisposizione per facile connessione alla rete e del controllo remoto.

## 1.8 STATO DI FORNITURA

La fornitura comprende:

- unità di recupero completa di ventilatori installati all'interno dell'unità;
- scambiatore controcorrente in polipropilene pre-inserito all'interno dell'unità;
- filtri classe epm1 80% pre-inseriti all'interno dell'unità;
- scatola elettrica con predisposizione morsettiera di collegamento;
- staffe di montaggio a soffitto / parete;
- etichette/adesivi (pittogrammi sicurezza, identificazione attacchi aria, marcatura CE...) già posizionati sull'unità;
- manuale di installazione, uso e manutenzione.

## 1.9 PRESCRIZIONI PER L'AVVIAMENTO

Prima dell'avviamento accertarsi che non vi siano corpi estranei all'interno dell'unità.

Verificare i fissaggi dei pannelli di chiusura e delle porte di ispezioni.

Se non vi sono installati canali su una delle 4 prese aerauliche, provvedere ad installare un adeguata rete di protezione.

Verificare l'alimentazione elettrica e la messa a terra dell'unità.

## 2. INSTALLAZIONE

### 2.1 CONDIZIONI DI INSTALLAZIONE



L'unità deve essere installata in base alle norme nazionali e locali che regolamentano l'uso di dispositivi elettrici e in base alle seguenti indicazioni:

- installare l'unità all'interno di edifici residenziali con temperatura ambiente compresa tra 0°C e 45°C;
- evitare aree in prossimità di fonti di calore, vapore, gas infiammabili e/o esplosivi e aree particolarmente polverose;
- installare l'unità in un luogo non soggetto a brina (l'acqua di condensa deve essere scaricata non gelata, ad una certa inclinazione, usando un sifone);
- non installare l'unità in zone con un alto tasso di umidità relativa (come il bagno o WC) per evitare la condensa sulla superficie esterna;
- scegliere un luogo d'installazione dove ci sia spazio sufficiente attorno all'unità per gli allacciamenti dei condotti dell'aria e per poter eseguire gli interventi di manutenzione;
- la consistenza del soffitto/parete/pavimento dove verrà installata l'unità deve essere adeguata al peso dell'unità e non provocare vibrazioni.

Nell'ambiente scelto per l'installazione devono essere presenti:

- allacciamenti dei condotti dell'aria;
- allacciamento elettrico monofase 230V
- allacciamento per lo scarico condensa.

L'unità è parte integrante di un sistema di ventilazione bilanciata, con il quale si estrae l'aria contaminata dalla cucina, dal bagno o da qualsiasi altro locale e si introduce lo stesso volume di aria fresca nel soggiorno o nelle camere da letto. Gli spazi sotto le porte assicurano una buona circolazione del flusso d'aria all'interno dell'abitazione: assicurarsi che questi spazi non vengano mai ostruiti, per esempio da para spifferi o tappeti, altrimenti il sistema non funzionerà in modo ottimale.

Il funzionamento contemporaneo dell'unità e di una caldaia a tiraggio naturale (ad es. caminetto aperto) può provocare una depressione nell'ambiente, a causa della quale può verificarsi un riflusso dei gas di scarico nell'ambiente.

### 2.2 POSIZIONAMENTO UNITA'



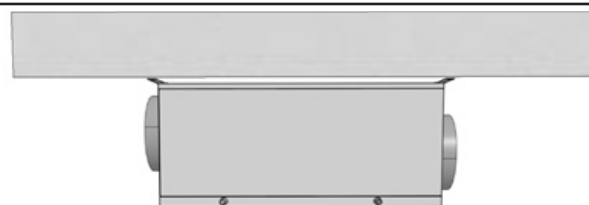
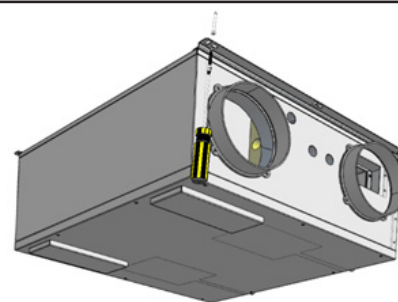
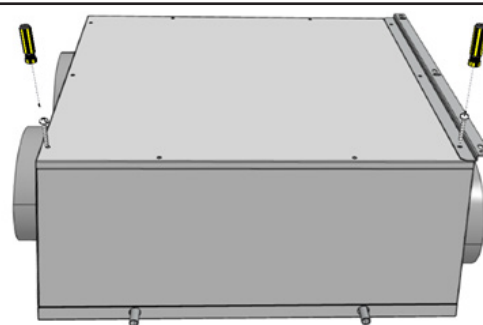
#### Montaggio a soffitto

Per il montaggio dell'unità a soffitto è necessario:

- Posizionare le 2 staffe di montaggio sui lati perimetrali dell'unità dove sono presenti gli imbocchi aria;
- Rimuovere le 3 viti del pannello lato attacchi e posizionare la staffa secondo figura a fianco; Riposizionare le viti per fissare la staffa di fissaggio;
- Ancorare l'unità al soffitto, attraverso le staffe, utilizzando idonei sistemi di ancoraggio (tasselli, barre filettate, catene...) e verificarne il livellamento aiutandosi con una livella.

Assicurare uno spazio sufficiente per lo svolgimento delle attività di manutenzione: deve essere garantita l'apertura del coperchio dell'unità (dal basso).

Non montare l'unità con i fianchi a diretto contatto delle pareti per evitare possibili rumori da contatto, inserire strisce di gomma o neoprene in tal caso.

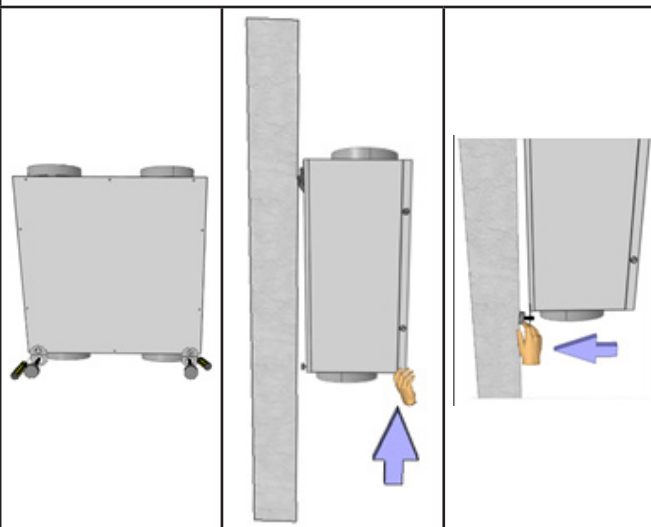
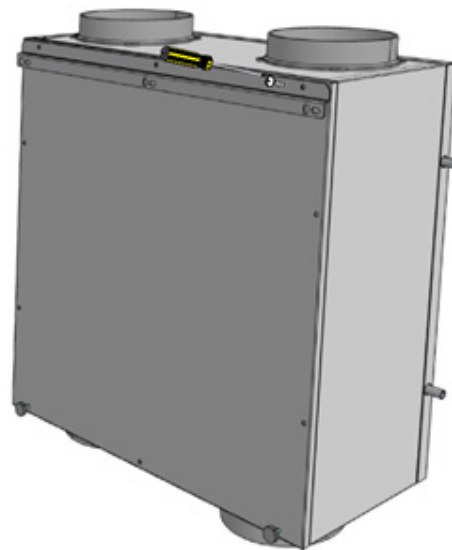


## Montaggio a parete

Per il montaggio dell'unità a parete è necessario:

- Posizionare una delle due staffe in dotazione sul retro dell'unità posizionandola come in figura a fianco;
- Rimuovere le 3 viti del pannello posteriore lato attacchi superiori e posizionare la staffa secondo figura a fianco; Riposizionare le viti per fissare la staffa di fissaggio;
- Fissare la seconda staffa in dotazione a parete utilizzando idonei sistemi di ancoraggio (tasselli, barre filettate, ...) e verificarne il livellamento aiutandosi con una livella.
- Togliere le viti nei due angoli inferiori del pannello posteriore ed installare le due staffe con piedini di regolazione; rimettere le viti per il fissaggio delle staffe;
- Posizionare l'unità, facendo attenzione con il movimento verso l'alto ad accoppiare le due staffe, quella a parete con quella installata sul retro dell'unità;
- Regolare ora i piedini di regolazione inferiori, per portare l'unità a livello della parete o con una leggera pendenza verso il muro (1-2%) per facilitare lo scarico verticale;
- Assicurare uno spazio sufficiente per lo svolgimento delle attività di manutenzione: deve essere garantita l'apertura del coperchio frontale dell'unità.

Non montare l'unità con i fianchi a diretto contatto delle pareti per evitare possibili rumori da contatto, inserire strisce di gomma o neoprene in tal caso.



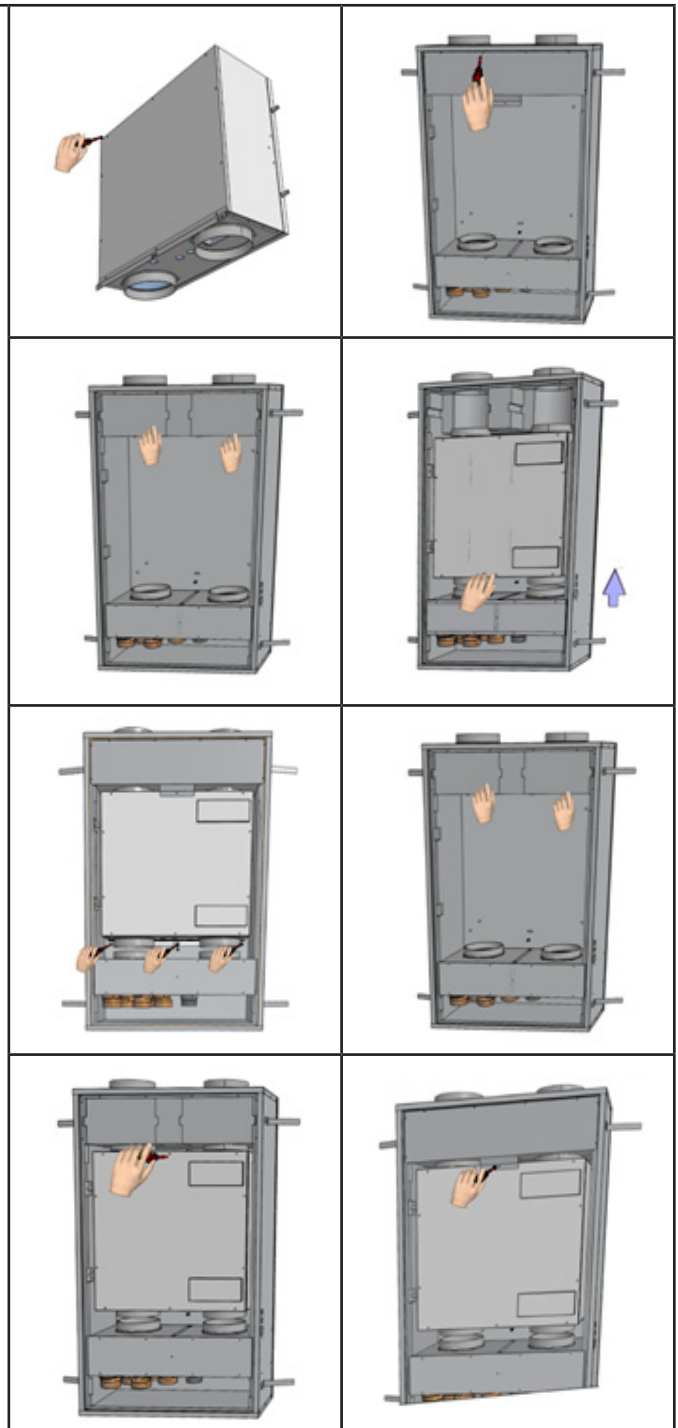


## Montaggio ad incasso nella controcassa (Accessorio)

Per il montaggio nella cassaforma dell'unità predisposta ad incasso:

- Rimuovere la staffa superiore dell'unità e lasciare posizionata solo la staffa inferiore;
- Rimuovere la chiusura in metallo sulla parte superiore della cassaforma attraverso le viti di fissaggio;
- Estrarre le due chiusure sagomate in polistirene per poter installare l'unità;
- Posizionare l'unità, facendo attenzione con il movimento verso l'alto ad accoppiare gli imbocchi con le due sedi in polistirene;
- Verificare ed accoppiare i due manicotti inferiori lasciando scorrere l'unità verso il basso
- Fissare attraverso i fori posizionati sulla staffa di installazione inferiore uno dei tre punti di fissaggio indicati per bloccare l'unità; Per fissare utilizzare le viti in dotazione filettate;
- Reinscrivere nelle loro sedi le due chiusure sagomate in polistirene per poter installare l'unità;
- Togliere la vite centrale superiore del pannello frontale dell'unità;
- Applicare la chiusura in metallo rimossa precedentemente sulla parte superiore della cassaforma attraverso le viti di fissaggio e la vite filettata tolta precedentemente dall'unità;

Il manuale della cassaforma indica come installare la cassaforma etc.





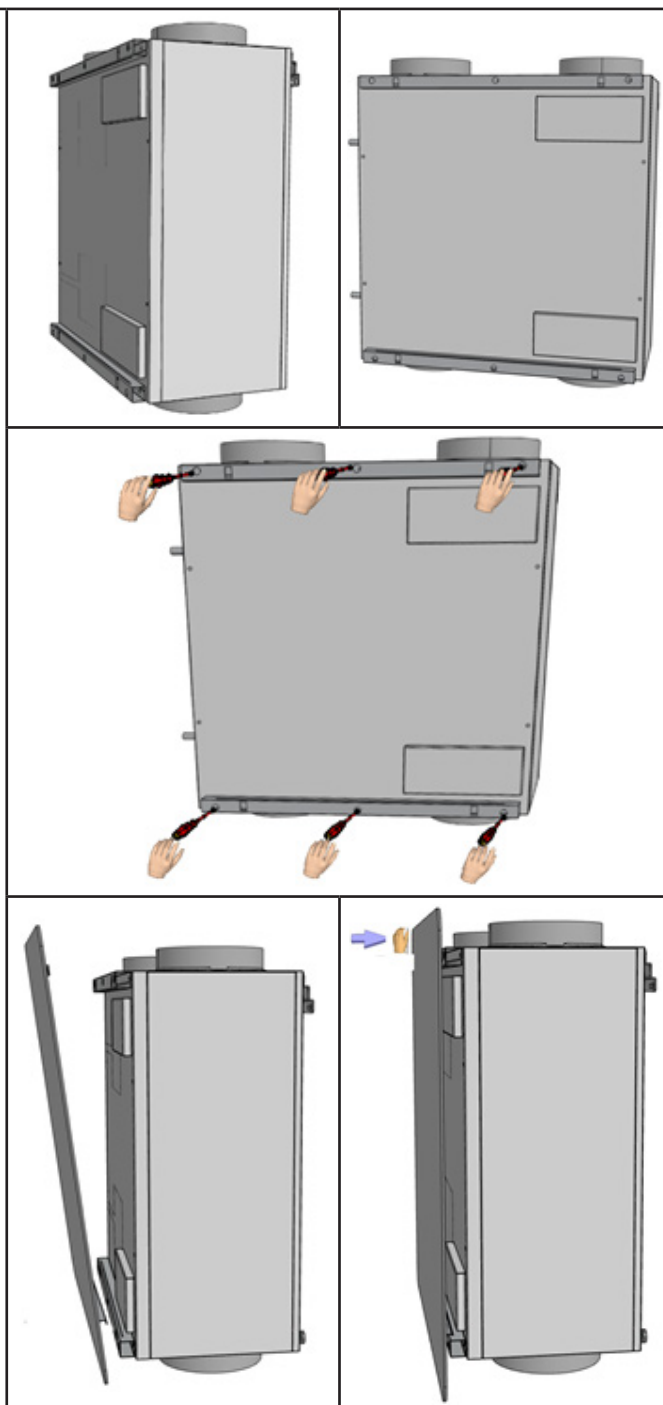
## 2.3 MONTAGGIO PANNELLO ESTETICO (ACCESSORIO)

Il pannello estetico può essere installato solo nella configurazione verticale;

Per installare il pannello estetico procedere come descritto sotto;

Posizionare le due staffe in dotazione con il pannello estetico rimuovendo ed utilizzando le viti del pannello frontale dell'unità; Le staffe sono uguali, rispettare il verso di montaggio;

Posizionare il pannello estetico prima facendolo appoggiare nella sede della staffa inferiore e poi portandolo ad accoppiarsi con le clips di fissaggio nella staffa superiore installata;



## 2.4 ALLACCIAMENTO SCARICO CONDENSA !

A causa del sistema di recupero del calore (l'aria calda in espulsione viene raffreddata dall'aria in immissione all'interno dello scambiatore di calore), l'umidità contenuta nell'aria interna si condensa all'interno dell'unità.

Per il corretto funzionamento del recuperatore di calore, è quindi necessario il collegamento di uno scarico condensa all'impianto idraulico (scarico) di casa. Inoltre, per permettere il corretto deflusso dell'acqua di condensa ed evitare risucchi d'aria, lo scarico condensa deve sempre essere provvisto dell'apposito sifone a cura dell'installatore.

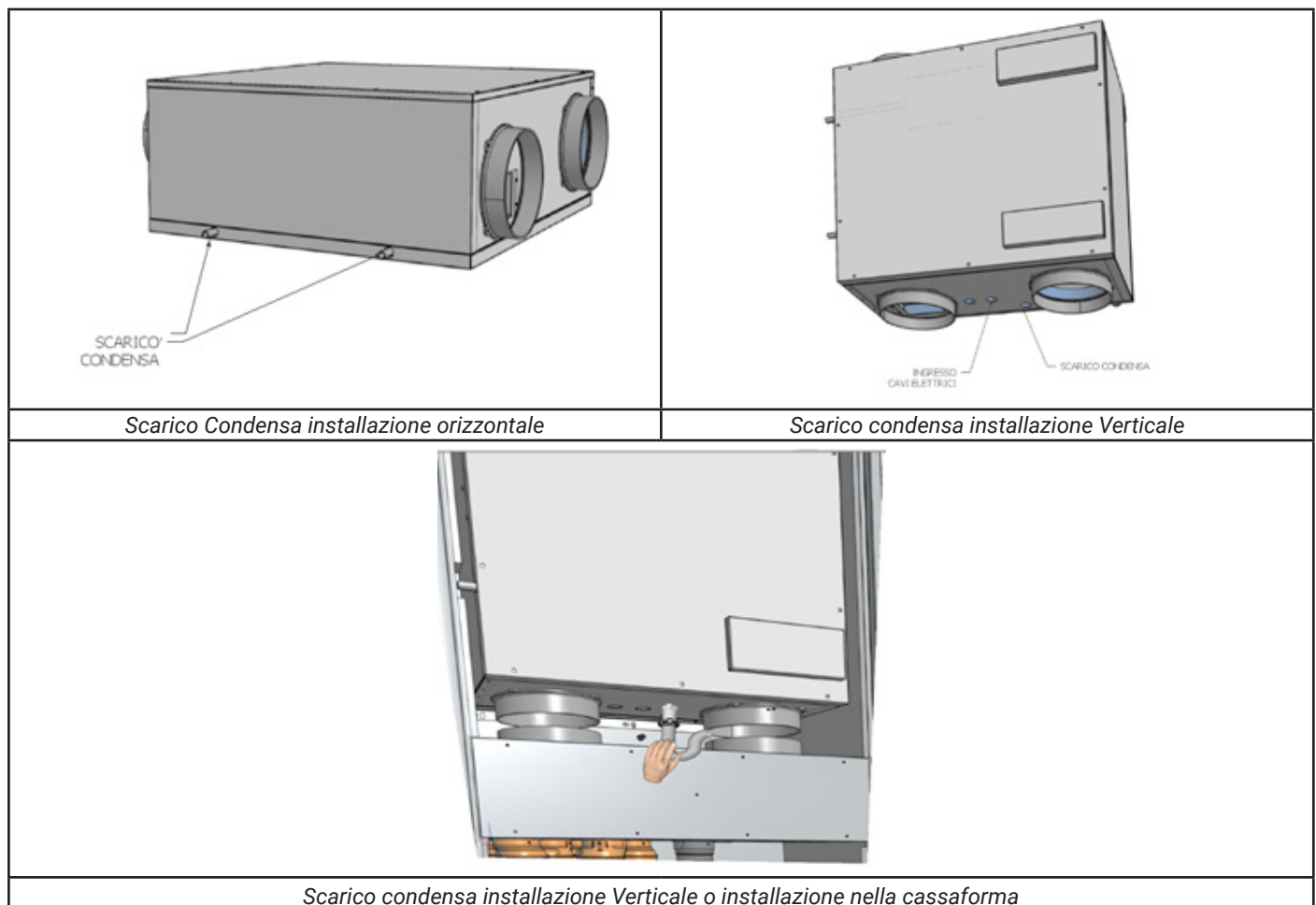
Sulla macchina sono presenti 3 scarichi condensa:

- 2 sono per l'installazione a soffitto, 1 per l'installazione a parete;
- Si utilizzerà solo 1 scarico dei 3 in funzione dell'installazione a soffitto od a parete ed in funzione di dove è posizionata l'espulsione dell'aria.

Per l'installazione dello scarico condensa rispettare le seguenti norme:

- dare una pendenza di almeno il 2% al tubo di scarico;
- prevedere la possibilità di scollegare il tubo di scarico per eventuali manutenzioni (in particolare in caso di installazione a soffitto);
- assicurarsi che l'estremità di scarico del tubo sia almeno al di sotto del livello d'acqua del sifone;
- assicurarsi che il sifone sia sempre pieno d'acqua e di sufficiente altezza (almeno 40-50mm).

Installare il sifone di scarico condensa su lato espulsione dell'unità per evitare sgradevoli odori nell'aria ambiente



## 3. COLLEGAMENTI AREAULICI

### 3.1 ORIENTAMENTI AREAULICI



L'unità è provvista di 4 attacchi circolati maschio di diverso  $\varnothing$  in funzione della grandezza: per un funzionamento ottimale. Per il collegamento corretto dei condotti dell'aria, fare riferimento al seguente schema e agli adesivi posti sull'unità.

Tabella Diametri collegamenti aeraulici unità:

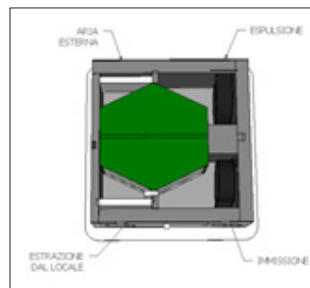
| Grandezza        | AIR FRESH SMART 140/200 |
|------------------|-------------------------|
| $\varnothing$ mm | 160                     |

Si consiglia l'installazione di almeno 500mm di tubazione flessibile per evitare trascinamenti di vibrazione e fastidiosi rumori dovuti all'installazione.

Secondo l'impianto in cui l'unità dovrà essere installata, sarà possibile orientare opportunamente i quattro attacchi aeraulici.

Qui di seguito le eventuali possibili configurazioni:

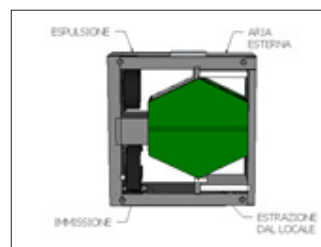
#### INSTALLAZIONE ORIZZONTALE



H1

Le unità sono riportate viste dall'alto

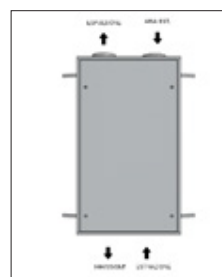
#### INSTALLAZIONE VERTICALE



V1

Le unità sono riportate viste di fronte

#### INSTALLAZIONE CASSAFORMA



V1

Le unità sono riportate viste di fronte

## 4. COLLEGAMENTI ELETTRICI

Prima di iniziare qualsiasi operazione per effettuare il collegamento elettrico assicurarsi che l'unità non sia alimentata elettricamente. Eseguire i collegamenti elettrici necessari consultando esclusivamente lo schema elettrico allegato al presente manuale.

Installare un idoneo dispositivo di interruzione e protezione differenziale a servizio esclusivo dell'unità.

È indispensabile che l'unità sia collegata ad un'efficiente presa di terra. Il costruttore rifiuta ogni responsabilità per la non osservanza.

Controllare che i componenti elettrici scelti per l'installazione (interruttore principale, magnetotermici, sezione dei cavi e terminali) siano adatti alla potenza elettrica dell'unità installata e che tengano conto delle correnti di spunto del compressore oltre che del massimo carico raggiungibile. I dati relativi sono indicati sullo schema elettrico allegato e sulla targa identificativa dell'unità.

È vietato entrare con i cavi elettrici nell'unità se non dove specificato in questo fascicolo.

Utilizzare cavi e conduttori elettrici di adeguate sezioni e conformi alle normative vigenti dei vari paesi.

Evitare assolutamente di far passare i cavi elettrici a contatto diretto con tubazioni o componenti all'interno dell'unità.

Verificare dopo i primi momenti di funzionamento il serraggio delle viti dei morsetti di alimentazione.

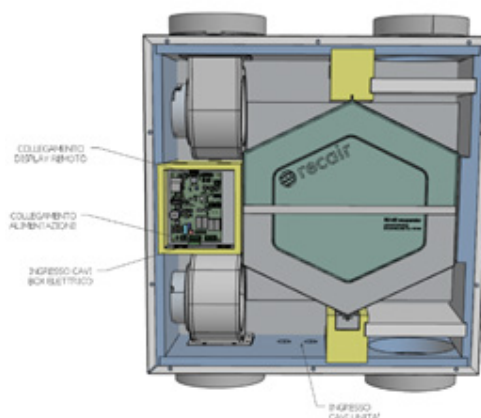
Tabella per il dimensionamento della linea di alimentazione:

| Grandezza                  |   | AIR FRESH SMART 140 | AIR FRESH SMART 200 |
|----------------------------|---|---------------------|---------------------|
| Massima corrente assorbita | A | 0,8                 | 1,2                 |

Per il collegamento elettrico:

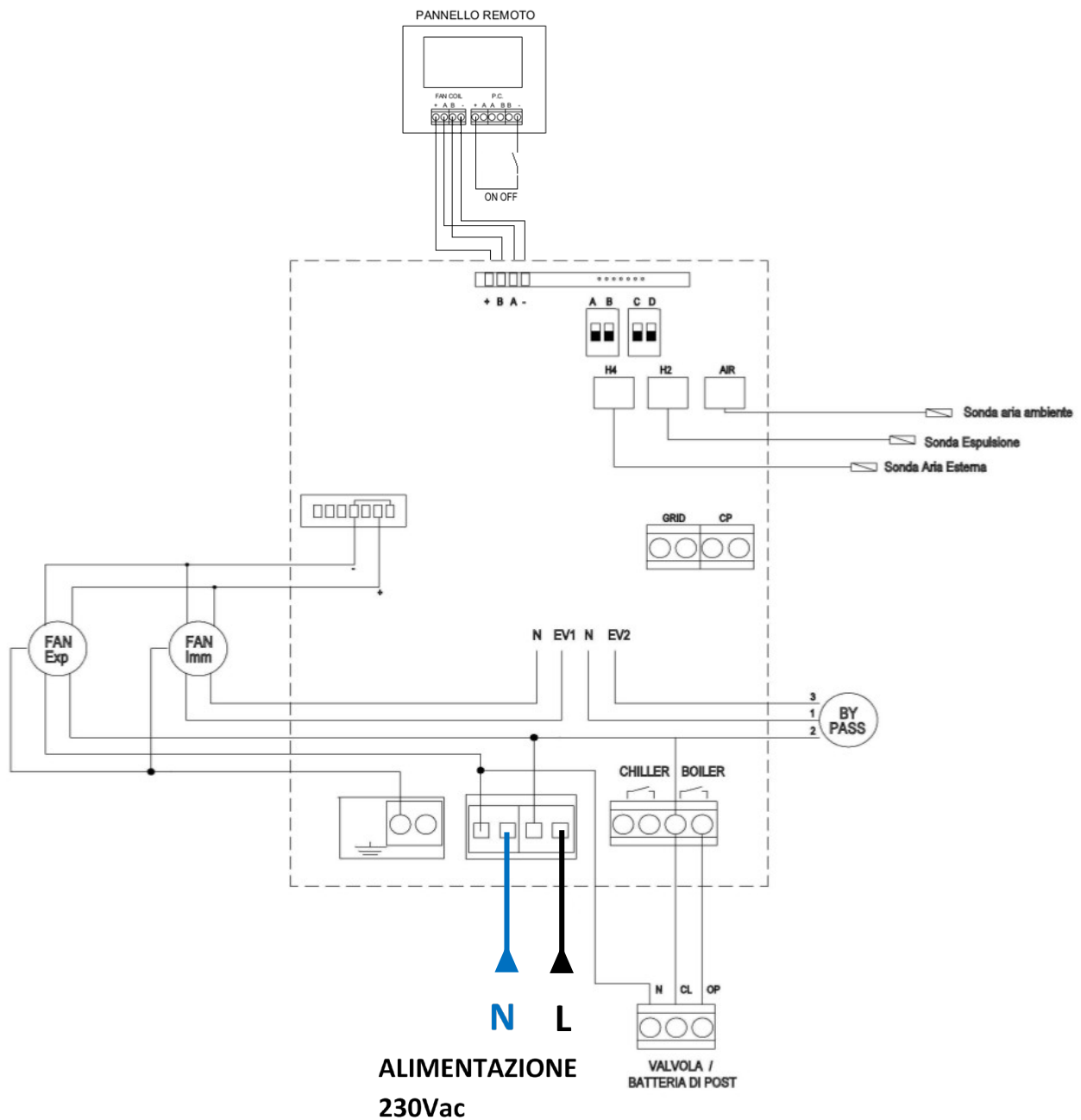
- Rimuovere le viti del pannello frontale e rimuovere il pannello frontale stesso;
- Utilizzare i due passacavi sul lato inferiore dell'unità per entrare con cavi elettrici all'interno dell'unità;
- Utilizzare cavi elettrici con doppio isolamento nell'attraversamento fino al box elettrico;
- Entrare con i cavi all'interno del box elettrico ed effettuare i collegamenti elettrici.

Fare attenzione ai cavi che non entrino in contatto con le giranti dei ventilatori.



Collegamenti elettrici

## 4.1 SCHEMI ELETTRICI UNITA'



| COLLEGAMENTI A CURA DEL CLIENTE |   |   |
|---------------------------------|---|---|
| GRID                            | Umidostato / Regolatore qualità dell'aria         | Contatto chiuso / funzione attiva                       |
| CHILLER                         | Chiller / Attivazione generatori                  | Contatto Pulito<br>(attivazione richiesta caldo/freddo) |
| N - CL - CP                     | Valvola Acqua / batteria di post                  | Contatto in tensione (220v)                             |
| REMOTE DISPLAY                  | Comando remoto (4 fili)                           |   |
| ON OFF REMOTO (SU DISPLAY)      | ON OFF remoto contatto presente su display remoto | Contatto chiuso / unità OFF                             |

## 4.2 COLLEGAMENTI ELETTRICI



### Collegamento pannello remoto CRM-CWB/N

La scheda prevede comandi remoti di tipo Touch capacitivo per la gestione di tutte le funzioni dell'unità e predisposti per installazione a parete o esterno scatola 502.

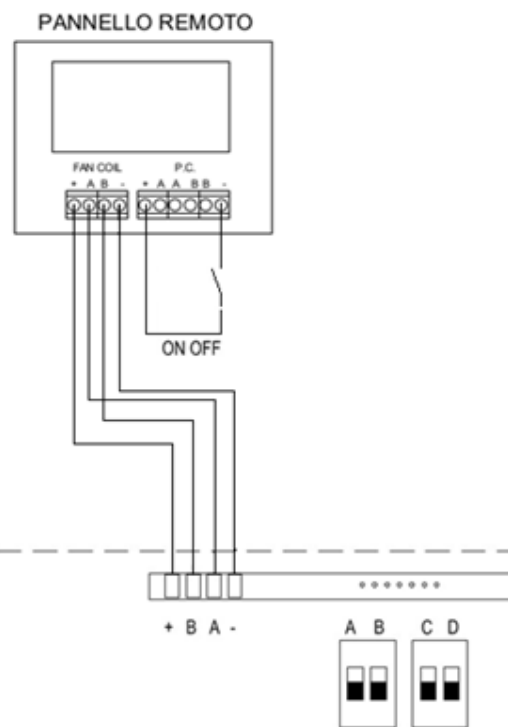
Vi sono due famiglie di comandi remoti:

- CRM – Comando seriale con la possibilità di collegamento RS485 Modbus RTU;
- CWB/N – Comando seriale con la possibilità di collegamento ad una rete WIFI e gestione dell'unità attraverso APP dedicata.

I comandi possono essere forniti sia in colorazione Bianco che in colorazione Nero.

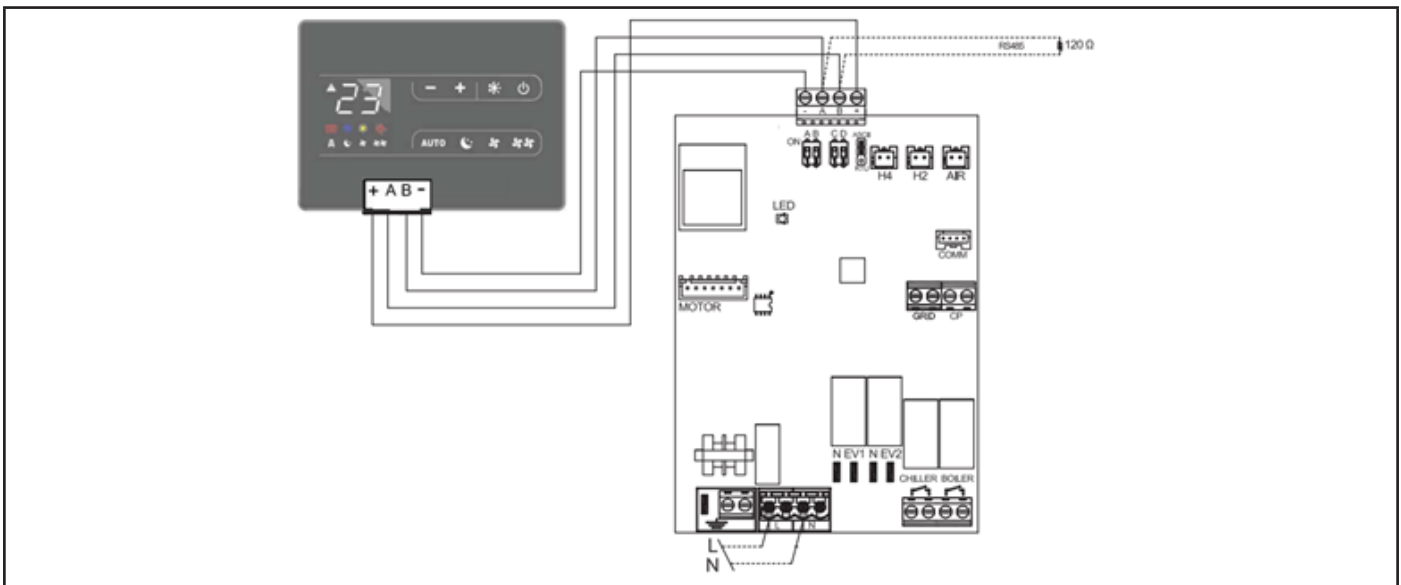
Il collegamento del comando all'unità avviene attraverso cavo schermato/intrecciato da 0,75/1mm a 4 conduttori.

Il comando CRM prevede, attraverso gli altri morsetti disponibili, il collegamento ad una rete seriale RS485 Modbus RTU come mostrato in seguito.



### Collegamenti Ausiliari

La scheda permette il funzionamento del ventilatore EC Brushless attraverso un comando remoto descritto sopra. Sono state implementate nella scheda alcune funzioni ausiliarie come il collegamento dei regolatori e la gestione di una batteria/valvola di post.



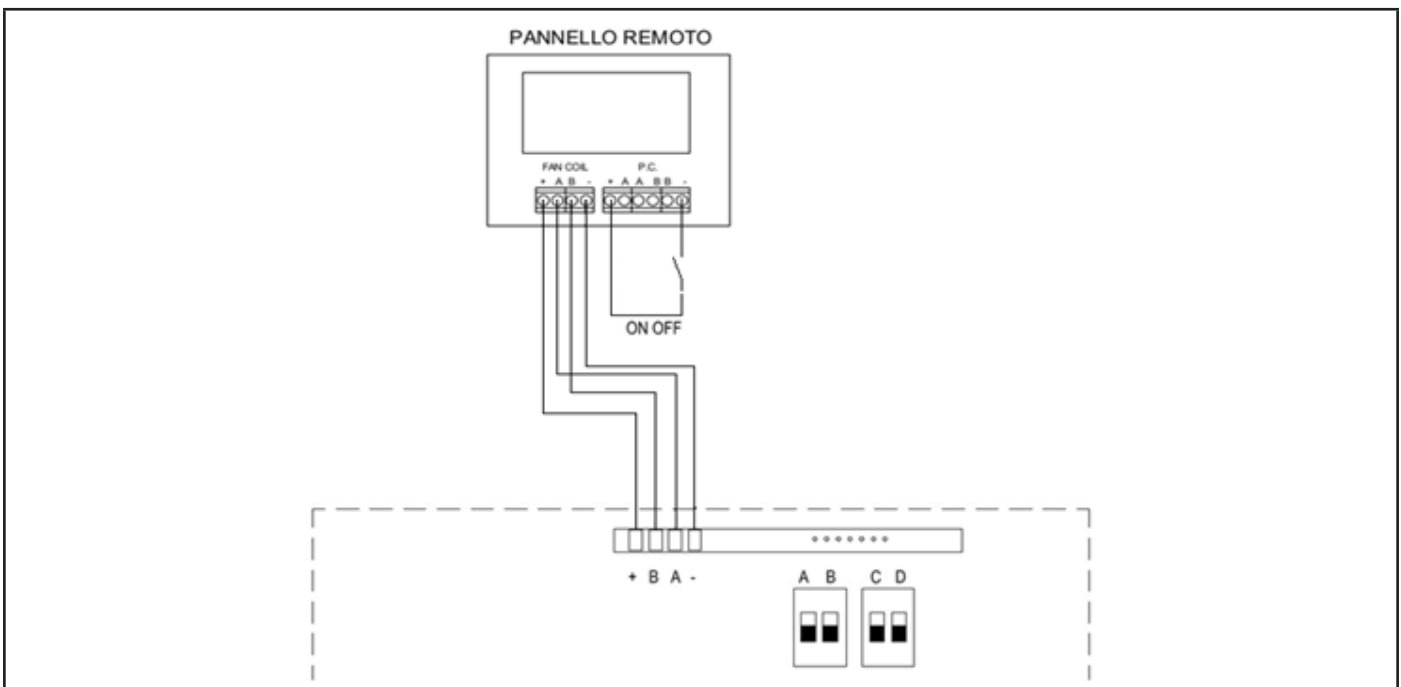
### Collegamento display per comando di più unità

Il pannello CRM-CWB/N prevede il comando di più unità; è possibile collegare fino a 30 unità che saranno gestite dall'unico pannello remoto.

Dovranno essere collegate in serie con collegamento entra ed esci sulle schede delle singole unità.

La rete è una rete RS485 ; Utilizzare cavo schermato a 2 fili con lunghezza massima di 150 m.

- Eseguire un tracciato in modo da ridurre al minimo la lunghezza delle derivazioni;
- terminare la linea con la resistenza da 120 Ω in dotazione;
- non effettuare collegamenti a "stella"; il collegamento con il cavo RS485 è polarizzato.



### Collegamento ON OFF remoto

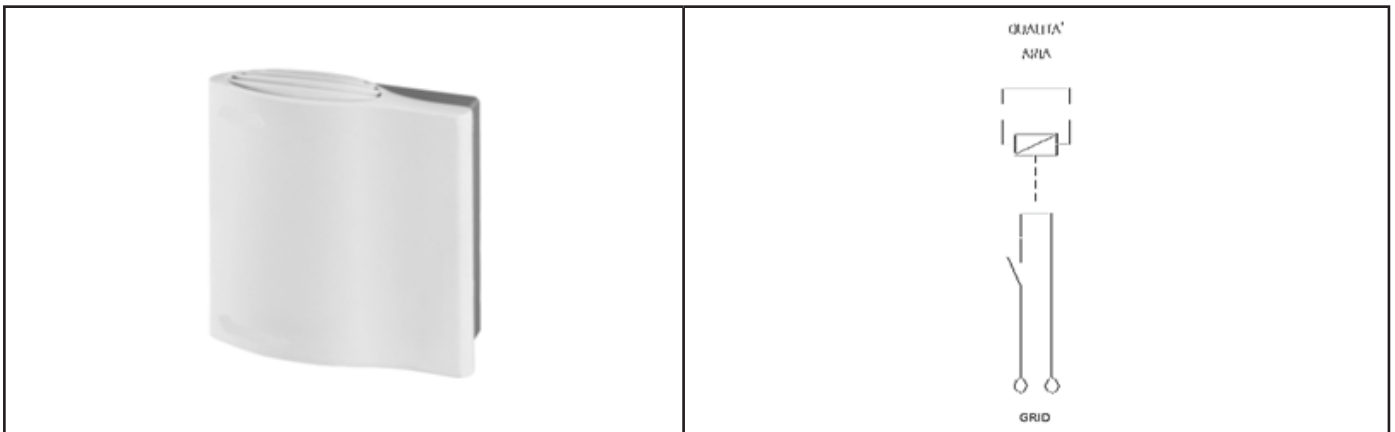
Il pannello remoto CRM-CWB/N prevede un comando ON OFF con cui l'unità può essere collegata attraverso un contatto pulito ad un dispositivo per l'accensione / spegnimento dell'unità da remoto come un interruttore od un timer

La logica prevede:

Contatto chiuso : Unità OFF

Contatto aperto : Unità ON



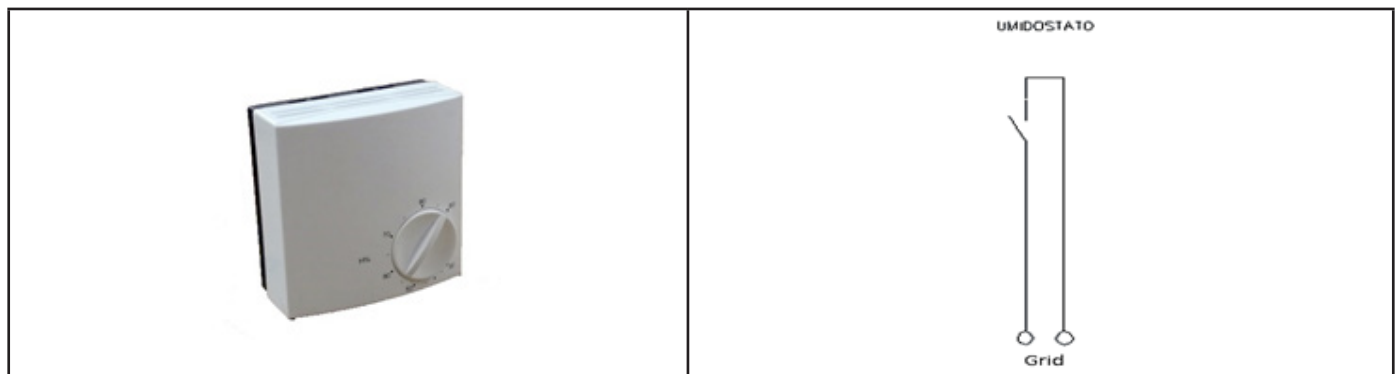


### Collegamento regolatore qualità aria

È previsto il collegamento di un regolatore per la qualità dell'aria di tipo digitale; sul regolatore sono previsti tre livelli di qualità dell'aria: BASSO/MEDIO/ALTO.

Selezionare attraverso il jumper posto sul regolatore il livello di confort desiderato.

Il collegamento avviene sui morsetti GRID come indicato sullo schema elettrico.



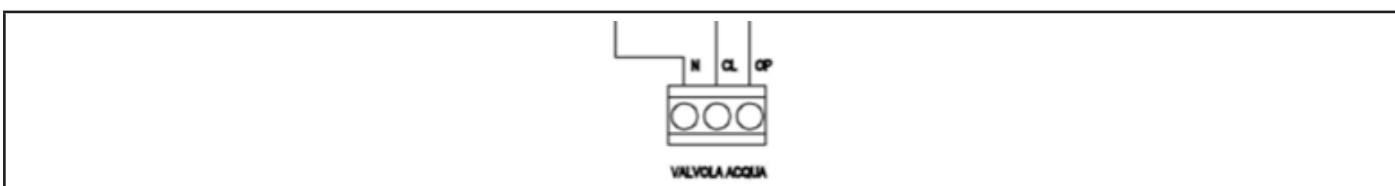
### Collegamento regolatore umidità UMR

È previsto il collegamento di un regolatore per l'umidità ambiente.

Sul regolatore è prevista la manopola di regolazione attraverso la quale sarà possibile scegliere il livello di umidità desiderato in ambiente.

Il collegamento avviene sui morsetti GRID come indicato sullo schema elettrico.

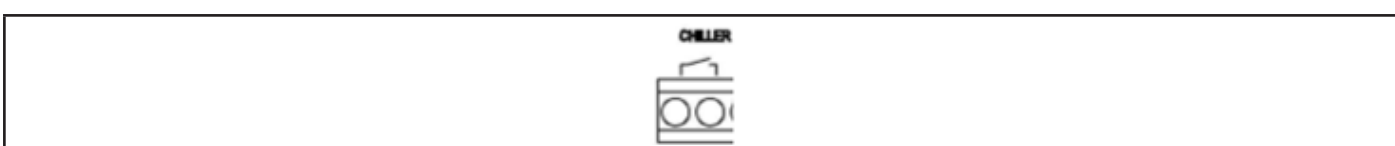
**N.B: è possibile collegare sia il regolatore qualità dell'aria, sia il regolatore umidità in parallelo sugli stessi morsetti**



### Collegamento Valvola / Batteria di post

L'unità prevede il comando di una valvola/batteria di post elettrica, attraverso il comando 230v previsto sulla scheda;

- N- COMUNE
- CL- TENSIONE FISSA PER COMANDO VALVOLA 3 PUNTI
- CP- COMANDO ON OFF VALVOLA 2-3 PUNTI



### Collegamento Generatore / Batteria di post

L'unità prevede il comando di un generatore o di una batteria di post, attraverso il contatto pulito in morsettiera.

Contatto chiuso con richiesta attiva.

## 5. INSTALLAZIONE BATTERIE ESTERNE

### 5.1 BATTERIE ELETTRICHE



L'unità può essere dotata di una batteria elettrica che può essere installata nelle modalità indicate di seguito.

L'unità comanda direttamente la batteria elettrica attraverso il contatto Chiller, presente sulla scheda;

Disattivare od alzare il set in estate per non far intervenire la batteria in modalità estiva;

Batteria con funzione di pre-riscaldamento

La Batteria ha la funzione di sbrinamento e protezione antigelo dell'unità.

Installazione:

- montare il riscaldatore sul condotto di "aria di rinnovo";
- collegare il riscaldatore alla rete elettrica;
- impostare la temperatura sul termostato interno a 2 °C;

La batteria in qualunque caso va installato con il coperchio verso l'alto per evitare malfunzionamenti dei dispositivi di sicurezza.

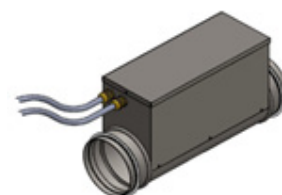
Batteria con funzione di post-riscaldamento

La batteria, in inverno, ha la funzione di riscaldare l'aria in immissione nell'abitazione per portarla alla temperatura di comfort richiesta.

Installazione:

- montare il riscaldatore sul condotto di "immissione";
- collegare il riscaldatore alla rete elettrica;
- impostare la temperatura sul termostato interno alla temperatura desiderata (ad es. 18 °C);

La batteria in qualunque caso va installato con il coperchio verso l'alto per evitare malfunzionamenti dei dispositivi di sicurezza.



### 5.2 BATTERIE IDRONICHE

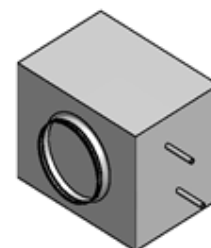


In alternativa alle batterie elettriche l'unità può essere dotata di una batteria idronica in grado di riscaldare/raffrescare l'aria in immissione nell'edificio consentendo così di portarla alla temperatura impostata. La batteria idronica in modalità raffreddamento sarà in grado di provvedere alla deumidificazione dell'aria in immissione.

L'unità comanda la batteria attraverso il comando Valvola (comando a 2 punti) ed attraverso il contatto pulito Chiller che può essere utilizzato per attivare il generatore;

Installazione:

- montare la batteria sul condotto di "immissione";
- collegare alla batteria le tubazioni dell'acqua;
- collegare lo scarico condensa.



## 6. MESSA IN SERVIZIO E MODALITA' D'UTILIZZO

### 6.1 GENERALITA'

Per garantire lo "scarico" dell'umidità che si viene a creare naturalmente all'interno dell'abitazione, l'unità deve funzionare continuamente almeno a velocità ridotta (velocità 1). Se si spegne l'apparecchio di ventilazione, si potrebbe riscontrare condensa all'interno nell'apparecchio e all'interno dell'edificio con possibili danni dovuti all'umidità.

La messa in funzione dell'unità e l'eventuale modifica delle impostazioni di fabbrica devono essere eseguite soltanto da personale qualificato (installatore autorizzato).

### 6.2 FUNZIONAMENTO

L'unità viene controllata completamente in modo manuale dall'utente, attraverso il comando touch a parete CRM-CWB/N. È prevista la possibilità di collegamento dei sensori regolatore umidità e regolatore qualità aria.

|  |   |  |   |  |
|--|---|--|---|--|
| L'unità viene controllata completamente in modo manuale dall'utente, attraverso il comando touch a parete CRM-CWB/N; è prevista la possibilità di collegamento dei sensori regolatore umidità e regolatore qualità aria. |  |  |   |  |
| Commutatore 3V   |   |  |   |  |
| Qui sono riportati i tasti presenti nella maschera principale:   | Significato dei tasti della visualizzazione principale:                             |  |   |  |
|  |  | Consente l'accensione / spegnimento dell'unità da tastiera                         |  | Tasto per la modifica del set di temperatura |
|  |  | Tasti per la selezione della velocità di ventilazione: Silenzioso/nominale/massima |  | Tasto per la selezione estate / inverno      |
|  |  | Tasto per il funzionamento velocità nominale e sensore                             |  | Segnalazione ALLARME                         |

### 6.3 ACCENSIONE E SPEGIMENTO DELL'UNITA'

L'unità può essere abilitata e disabilitata attraverso il tasto On / Off presente sul display.

### 6.4 MODIFICA VELOCITA' VENTILATORI E FUNZIONE BOOSTER

Sul display sono presenti i tasti per la selezione della velocità desiderata dell'unità; Ogni volta che la velocità è selezionata, dopo 1 secondo si ha l'effettiva variazione di velocità del ventilatore.

Le velocità selezionabili sono tre :

Notturmo (minima velocità) – nominale (media velocità) – massima (massima velocità)

### 6.5 FUNZIONE VELOCITA' NOMINALE

Premendo il tasto auto, l'unità funzionerà alla velocità nominale tenendo attivo il controllo dell'ingresso sensori; Se il regolatore umidità o regolatore qualità dell'aria lo richiederanno, l'unità aumenterà la velocità alla velocità sensori. L'ingresso è un ingresso digitale a cui collegare un contatto pulito.



## 6.6 CAMBIO STAGIONE

Il cambio stagione deve essere effettuato da tastiera.

Tenere premuto per almeno 3 secondi il tasto di cambio stagione per modificare lo stato della stagione.

L'operazione deve essere obbligatoriamente effettuata per attivare le corrette logiche:

In inverno la funzione antigelo ed in estate la funzione bypass;

Logica simboli : SOLE – INVERNO      FIOCCO DI NEVE - ESTATE

## 6.7 BLOCCO TASTI **bL**

Premendo contemporaneamente i tasti + e - per 3 secondi si attiva il blocco locale di tutti i tasti, la conferma è data dalla visualizzazione della scritta bL. Tutte le regolazioni vengono inibite all'utente e alla pressione di qualsiasi tasto compare bL.

Ripetendo la sequenza si ottiene lo sblocco dei tasti.

## 6.8 REGOLAZIONE LUMINOSITA' PANNELLO **0/0**

Con pannello spento tenere premuto il tasto + per 5 secondi fino all'apparizione della scritta 01. Con il tasto - portare il valore a 00 e attendere 20 secondi per la verifica della corretta impostazione.

## 7. MANUTENZIONE

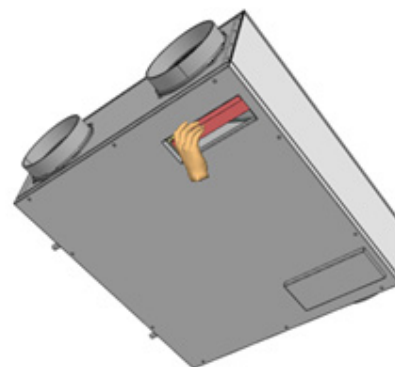
Per garantire sempre il funzionamento corretto ed ottimale dell'unità, è necessario eseguire periodicamente tutti gli interventi di manutenzione.

### 7.1 PULIZIA O SOSTITUZIONE FILTRI

Per sostituire i filtri, o effettuare la loro pulizia, procedere come segue:

- togliere l'alimentazione all'unità;
- aprire i coperchi dei filtri attraverso le manopole dedicate;
- estrarre i filtri sporchi;
- inserire con delicatezza i filtri nuovi;
- richiudere il coperchio con le manopole dedicate.

Se le condizioni dei filtri lo consentono è possibile procedere alla loro pulizia utilizzando un'aspirapolvere o un compressore a bassa pressione.



Vista per estrazione filtri

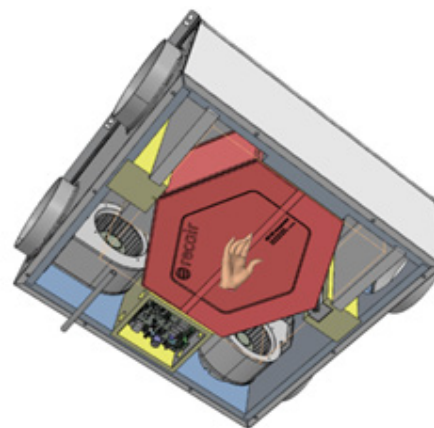
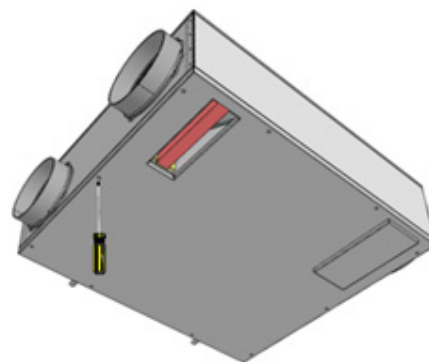
### 7.2 PULIZIA SCAMBIATORE DI CALORE

Si consiglia di procedere alla verifica dello stato dello scambiatore di calore ad ogni pulizia/cambio filtri e di procedere alla sua pulizia se ritenuto opportuno. Questa operazione deve essere svolta soltanto da personale qualificato (installatore).

Per pulire lo scambiatore di calore procedere come segue:

- togliere alimentazione all'unità
- in caso di installazione a soffitto, scollegare il tubo dello scarico condensa;
- aprire il coperchio dell'unità rimuovendo le viti;
- estrarre lo scambiatore di calore aiutandosi con l'apposita fascetta/reggia verde;
- procedere alla pulizia con molta delicatezza utilizzando un aspirapolvere o un compressore a bassa pressione (per evitare che lo sporco entri nello scambiatore di calore, pulire nella direzione contraria a quella del flusso dell'aria);
- inserire nuovamente in sede lo scambiatore;
- richiudere il coperchio bloccandolo in posizione e inserendo le viti;

Attenzione! Non toccare mai le alette dello scambiatore, maneggiare lo scambiatore tenendolo solo sui lati chiusi.



Vista per estrazione scambiatore

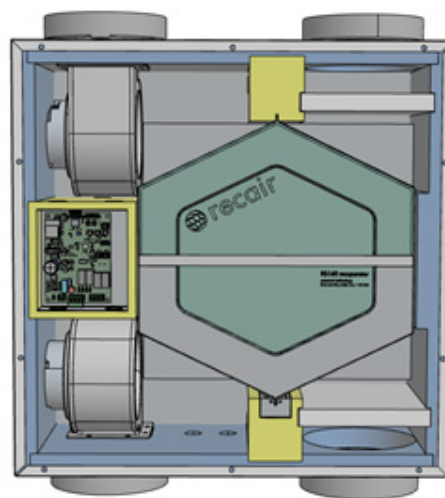
## 7.3 PULIZIA GENERALE DELL'UNITA'

Si consiglia di procedere saltuariamente alla verifica e all'eventuale pulizia dei ventilatori, dello scarico condensa e delle pareti interne dell'unità. Queste operazioni devono essere svolte soltanto da personale qualificato (installatore). Per effettuare le suddette operazioni procedere come segue:

- togliere alimentazione all'unità
- in caso di installazione a soffitto, scollegare il tubo dello scarico condensa;
- aprire il coperchio dell'unità rimuovendo le viti presenti su di essa;
- procedere alla verifica ed eventuale pulizia dei ventilatori, dello scarico condensa e delle pareti;
- richiudere il coperchio riavvitando le viti di fissaggio presenti sull'unità.

Per la pulizia è possibile utilizzare un'aspirapolvere, uno straccio inumidito leggermente con acqua, una spazzola a setole morbide oppure un compressore a bassa pressione.

Attenzione! Sulle pale sono presenti delle piccole clip in metallo per il bilanciamento delle pale stesse, NON rimuoverle.



*Viste unità per pulizia generale*

## 8. ALLARMI

In caso di problemi o guasti, prendere nota dell'eventuale codice di errore comparso sul display della centralina elettronica o del controllo remoto, prendere nota del modello e del numero di serie dell'unità che si possiede (presenti sulla targhetta identificativa attaccata sul fianco dell'unità) e contattare l'installatore.

### 8.1 PROBLEMI SENZA INDICAZIONE DELL'ERRORE A DISPLAY

| PROBLEMA                                     | CAUSA   | SOLUZIONI  |
|--|---|--|
| I ventilatori non sono attivi                | L'alimentazione non è inserita.<br>Non funziona il dispositivo di regolazione delle velocità dei ventilatori.<br>Collegamenti elettrici errati.<br>Ventilatori in protezione termica. | Verificare l'alimentazione sul ventilatore.<br>Verificare il dispositivo di regolazione delle velocità ventilatori.<br>Verificare che il ventilatore non sia surriscaldato ed in protezione termica.   |
| Portata aria o pressione utile insufficienti | Filtri intasati.<br>Velocità di rotazione insufficiente.<br>Tubazioni o scambiatore intasati.   | Pulire i filtri.<br>Aumentare la velocità di rotazione.<br>Pulire tubazioni o scambiatore.   |
| Rendimento dello scambiatore insufficiente   | Alette scambiatore intasate.  | Pulire le superfici dello scambiatore.   |
| Vibrazioni e rumorosità eccessive            | Installazione non corretta dell'unità.<br>Installazione non corretta delle tubazioni.<br>Squilibrio della girante dei ventilatori.  | Verificare staffaggi e fissaggi dell'unità.<br>Verificare staffaggi e fissaggi tubazioni.<br>Verificare stato giranti dei ventilatori.   |
| Perdite acqua dall'unità                     | Scarico condensa ostruito.<br>Sifone non installato correttamente.  | Pulire lo scarico condensa.<br>Verificare la corretta installazione del sifone.  |
| Avviamento difficoltoso                      | Tensione di alimentazione troppo bassa.<br>Coppia del motore insufficiente.   | Verificare che la tensione di alimentazione non sia al di sotto del 10% della tensione nominale di targa; alimentare l'unità con serrande parzialmente chiuse in modo da ridurre la coppia di spunto del motore. In caso di partenza corretta, sostituire il motore con uno di potenza maggiore. |

### 8.2 SEGNALAZIONE ALLARME

Segue un elenco di tutti gli allarmi gestiti dall'applicazione.

La presenza di un allarme prevede due modalità di visualizzazione:

- un codice di errore presente sul comando CRM-CWB/N;
- un led sulla scheda elettronica che mostra una sequenza di lampeggio con tipo di allarme presente.

|  |   |
|--|---|
|  |   |
| 1 LED SEGNALAZIONE ALLARMI SCHEDA UNITA' | 2 SEGNALAZIONE ALLARME PANNELLO CRM-CWB/N |





## 8.3 TABELLA ALLARMI SEGNALATI DA DISPLAY

Qui di seguito è riportata la tabella delle anomalie di funzionamento dell'unità segnalate dal display remoto o dal lampeggio del led presente sulla scheda.

| CODICE | DESCRIZIONE                              | CAUSA   | RIMEDIO  | LAMPEGGI SCHEDA             |
|--------|--|---|--|-----------------------------|
| E1     | Allarme Sonda ripresa AIR                | Rottura o mancata lettura della sonda                             | Verificare il collegamento della sonda o sostituirla   | 1 lampeggio – off 3 secondi |
|        | Allarme ventilatore                      | Connettore ventilatore guasto o segnale di feedback assente       | Verificare il collegamento del connettore ventilatore alla scheda<br>Sostituire il cavo di comando ventilatore   | 2 lampeggi – off 3 secondi  |
|        | Allarme Sonda espulsione H2              | Rottura o mancata lettura della sonda                             | Verificare il collegamento della sonda o sostituirla   | 3 lampeggi – off 3 secondi  |
|        | Allarme Sonda aria esterna H4            | Rottura o mancata lettura della sonda                             | Verificare il collegamento della sonda o sostituirla   | 5 lampeggi – off 3 secondi  |
|        | Allarme collegamento con display remoto  | Errore nel collegamento del display remoto                        | Verificare i collegamenti elettrici<br>Verificare che A e B non siano invertiti<br>Verificare il corretto inserimento della scheda di collegamento display sulla scheda principale   | Led Spento                  |
|        | Allarme comunicazione con display remoto | Mancata comunicazione tra display e scheda per almeno 300 secondi | Verificare lo stato del filtro e tenere premuto il tasto on off per resettare la segnalazione<br>Verificare che A e B non siano invertiti<br>Verificare il corretto inserimento della scheda di collegamento display sulla scheda principale | 6 lampeggi – off 3 secondi  |

;



Distributore esclusivo dei sistemi



**Cappellotto S.r.l.**

Via Interporto Centro Ingrosso, 37 (A2-19)  
33170 Pordenone (PN)  
PIVA - C.F. 01650790932

Tel. +39 0434 360051  
Fax. +39 0434 368865  
e-mail: [info@cappellottosrl.com](mailto:info@cappellottosrl.com)

