



# VMC 11-00 xxx

ADATTATORE FILO MURO PER ASPIRAZIONE/ESPULSIONE (RAL 9010)



## Gamma prodotti

VMC-11-00125	1XØ125
VMC-11-00160	1XØ160

## VOCE DI CAPITOLATO

Adattatore in acciaio zincato, RAL 9010, utilizzabile sia per l'aspirazione che per l'estrazione dell'aria esterna. Disponibile nella versione per tubo Ø125 e Ø160".

### Dimensioni nominali:

**VMC-11-00125:** 200x200x225 mm, attacco Ø125.

**VMC-11-00160:** 400x200x225 mm, attacco Ø160.

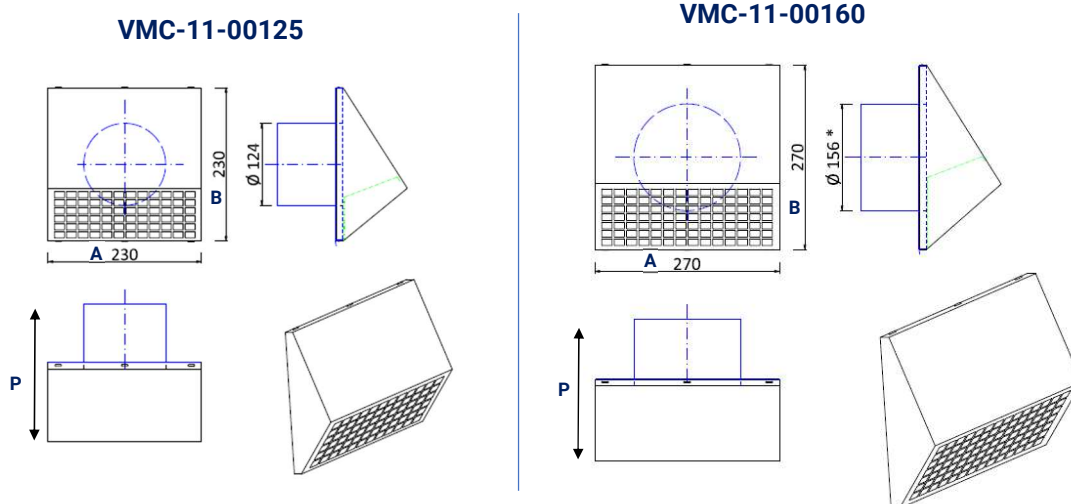
## CARATTERISTICHE TECNICHE:

- Materiale: acciaio zincato spessore 10/10 verniciato a polveri RAL 9010;
- Installabile a parete (profondità 85 mm) con attacco per tubo Ø125 e Ø160;
- Completa di filtro anti insetto grosso;
- Apribile facilmente per la pulizia;
- Fissaggio schermo: a magneti (4 pz.).



## DATI TECNICI

Specifica	UM	Modello VMC 11-00		
		125	160	
Altezza <b>A</b>	mm	230	270	
Larghezza <b>B</b>	mm	230	270	
Profondità <b>P</b>	mm	194	194	
Numero attacchi	n.	1	1	
Diametro attacchi aria (DN)	mm	125	160	
	Zeta	2,60	4,36	
	100 m <sup>3</sup> /h	Pa	8,0	6,5
	200 m <sup>3</sup> /h	Pa	32,0	25,9
Perdita di carico $\Delta p$	300 m <sup>3</sup> /h	Pa	71,9	58,2
	400 m <sup>3</sup> /h	Pa	127,9	103,4
	500 m <sup>3</sup> /h	Pa	199,8	161,6



## VELOCITÀ DI ATTRAVERSAMENTO

