

# AIR FRESH V



## VOCE DI CAPITOLATO

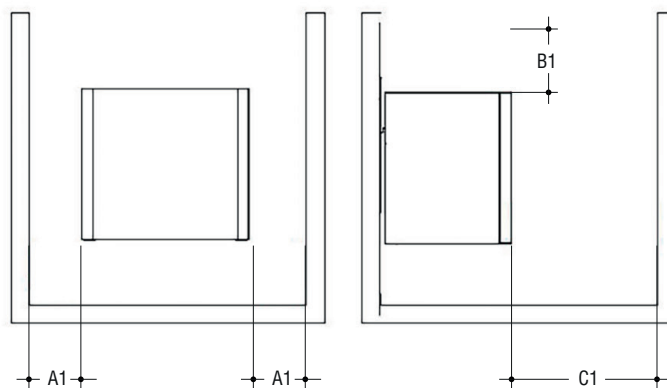
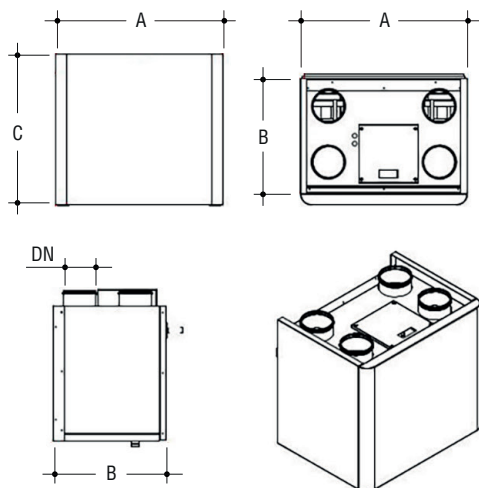
Recuperatore di calore a doppio flusso in controcorrente ad altissima efficienza. Unità specifica per la ventilazione negli edifici residenziali singoli e appartamenti collettivi a basso fabbisogno energetico. Testata e classificata secondo il Regolamento Europeo Ecodesign Rif. 1253/2014 e 1254/2014. Dimensioni compatte ed altezza ridotta per installazione a parete con apposita staffa compresa o a terra con piedini antivibranti (opzionali). Pannello frontale facilmente accessibile per manutenzione ed ispezionabilità. Ispezione filtri rapida e senza attrezzi. Doppio scarico per evacuazione condensa. Struttura in doppia pannellatura in lamiera zincata internamente e verniciata esternamente RAL9003 con isolante interposto sp. 20 mm/den. 42 kg/m<sup>3</sup>. Recuperatore di calore statico in polipropilene a flussi controcorrente. Quadro elettrico a bordo macchina (escluso dal flusso d'aria). Ventilatori centrifughi di tipo radiale a pale rovesce con motori EC a controllo elettronico di velocità ed a basso consumo. By-pass motorizzato automatico. Sonde di temperatura (immissione, estrazione ed aspirazione). Funzione antigelo. Filtro ePM1 70/80% installato su attacco canale aria esterna ed aria viziata. Gestione velocità tramite pannello di controllo digitale. Possibilità di collegamento sensori umidità e qualità aria.

CARATTERISTICHE AIR FRESH V300: Dimensioni 670x790x640 mm. Peso: 54 kg. Portata massima: 300 m<sup>3</sup>/h.

CARATTERISTICHE AIR FRESH V500: Dimensioni 670x790x770 mm. Peso: 65 kg. Portata massima: 500 m<sup>3</sup>/h.

## DIMENSIONI UNITÀ

Modello	UM	Air Fresh V 300	Air Fresh V 500
Larghezza A	mm	790	790
Profondità B	mm	640	770
Altezza C	mm	670	670
Diametro attacchi aria (DN)	mm	160	160
A1	mm	50	50
B1	mm	300	300
C1	mm	500	600
Peso	kg	54	65
Scarico condensa	mm	Ø 20	Ø 20

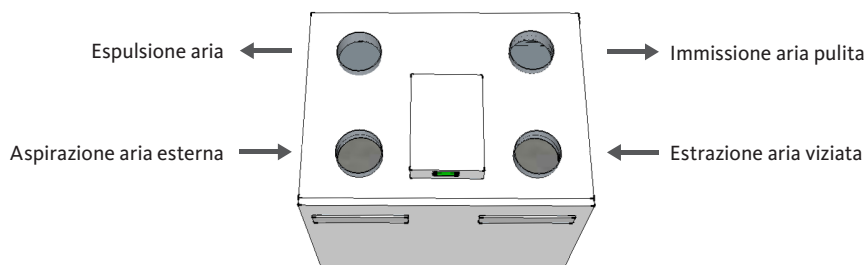


Vista frontale

Vista laterale

## CONFIGURAZIONE UNITÀ

L'unità di ventilazione viene fornita con la seguente configurazione:



## DATI ERP ECODESIGN

Descrizione	UM	AIR FRESH V 300		AIR FRESH V 500	
		Manual control	Central demand control + Regolatore UR / Voc - Co2	Manual control	Central demand control + Regolatore UR / Voc - Co2
Versione					
SEC *	COLD	-67	-72,2	-69,6	-74,1
	AVERAGE kWh/m <sup>2</sup> a	-30,1	-34,6	-32,9	-36,6
	WARM	-6,3	-10,4	-9,2	-12,5
SEC CLASS		<b>B</b>	<b>A</b>	<b>B</b>	<b>A</b>
Tipologia dichiarata		UVR - Bidirezionale			
Tipo di azionamento installato		Variatore di velocità			
Sistema di recupero calore		A recupero			
Efficienza termica del recupero di calore	%	85	85	84,5	84,5
Portata massima	m <sup>3</sup> /s	0,085	0,085	0,131	0,131
Potenza elettrica assorbita alla portata massima	W	170	170	340	340
Livello di potenza sonora	LWA	62	62	66	66
Portata di riferimento	m <sup>3</sup> /s	0,059	0,059	0,092	0,092
Pressione di riferimento	Pa	50	50	50	50
SPI	W/m <sup>3</sup> /h	0,0437	0,0437	0,0343	0,0343
Fattore di controllo	CLTR	1	0,85	1	0,85
Percentuali massime dichiarate di trafilamento	%	5,0 ext. / 4,8 int.	5,0 ext. / 4,8 int.	6,7 ext. / 6,4 int.	6,7 ext. / 6,4 int.
Posizione e descrizione del segnale relativo al filtro		Visualizzata sull'ispezione filtri dell'unità e sul manuale di istruzioni	Visualizzata sul display dell'unità e del controllo remoto e sul manuale di istruzioni	Visualizzata sull'ispezione filtri dell'unità e sul manuale di istruzioni	Visualizzata sul display dell'unità e del controllo remoto e sul manuale di istruzioni

\* SEC: consumo energetico specifico.



## DATI TECNICI GENERALI

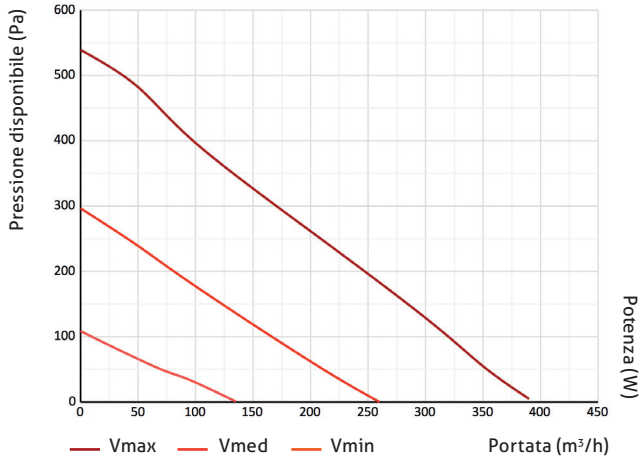
Tipologia	UM	AIR FRESH V 300	AIR FRESH V 500
<b>Ventilatori (Dati riferiti alla norma UNI EN 13141-8)</b>			
Tipo di Ventilatori		Radiali a pala rovescia motore elettronico direttamente accoppiato - segnale 0/10 V	
Numero ventilatori	nr	2	2
Numero velocità	nr	3	3
Portata aria nominale	m <sup>3</sup> /h	306	475
Pressione utile	Pa	100	100
<b>Scambiatore di calore</b>			
Tipo di scambiatore		Piastre controcorrente – materiale polipropilene	
Numero Scambiatori	nr	1	1
Efficienza di recupero	%	85	84.5
<b>Filtri</b>			
Tipo di filtri		Filtri Piani	Filtri Piani
Classe di filtrazione		ePM1 70%	ePM1 70%
<b>Dati acustici (Misurati Secondo UNI EN 3741 e 3744)</b>			
Potenza sonora Lw trasmessa dalla struttura	dB(A)	62	66
Potenza sonora Lw irradiata nel canale	dB(A)	68	73
Pressione sonora media Lp ad 1 m	dB(A)	47.7	51.9
Pressione sonora media Lp ad 3 m	dB(A)	41	44.4
<b>Dati Elettrici</b>			
Tensione di alimentazione	V	230 / 1 / 50 Hz.	230 / 1 / 50 Hz.
Corrente massima assorbita	A	1.6	2.5
Grado di protezione	IP	44	44

CURVE DI PRESTAZIONE AERAUCA E DI EFFICIENZA

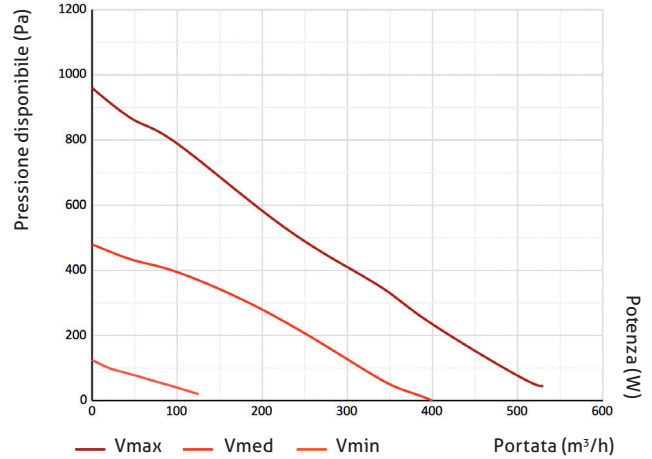
**AIR FRESH V 300**

**AIR FRESH V 500**

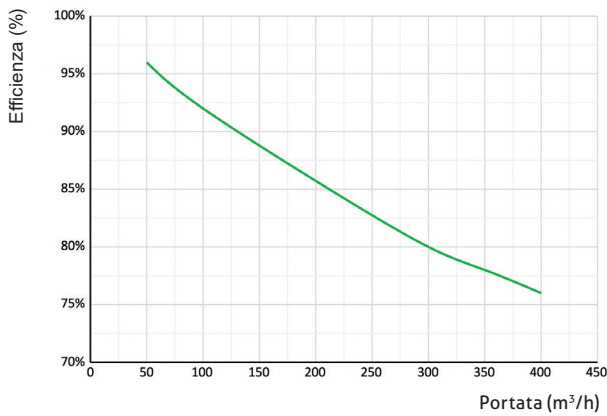
**Prestazioni aerauliche**



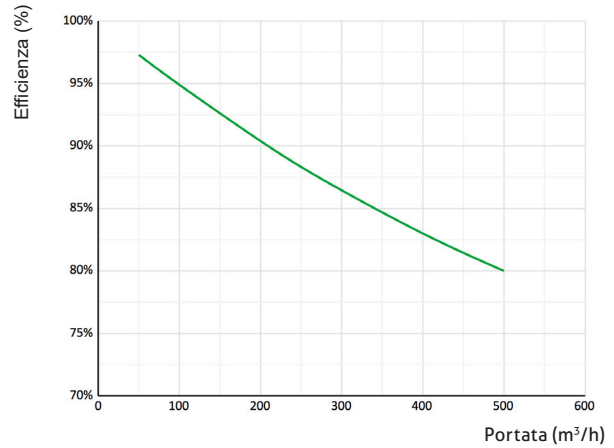
**Prestazioni aerauliche**



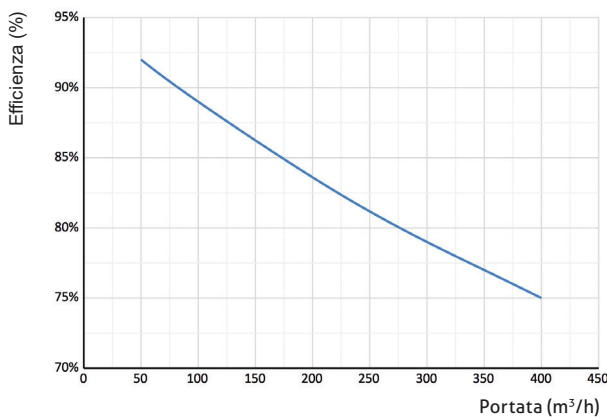
**Efficienza termica invernale <sup>1</sup>**



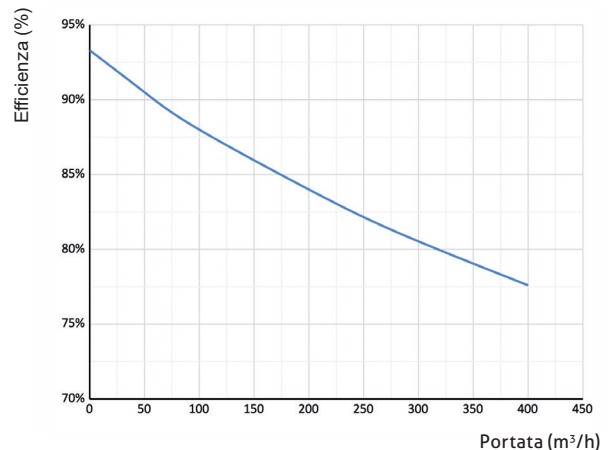
**Efficienza termica invernale <sup>1</sup>**



**Efficienza termica estiva <sup>2</sup>**



**Efficienza termica estiva <sup>2</sup>**



1. ARIA ESTERNA = T: 7°C, Ur: 72% - ARIA INTERNA = T: 20°C, Ur: 28%    2. ARIA ESTERNA = T: 35°C, Ur: 50% - ARIA INTERNA = T: 25°C, Ur: 50%