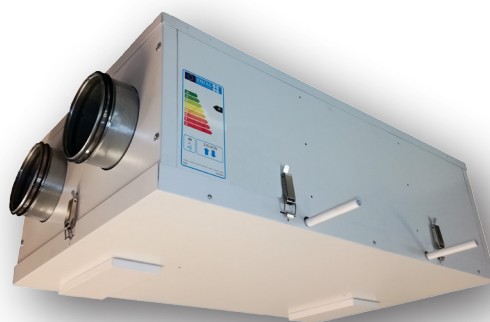


# AIR FRESH V - H

## MANUALE DI INSTALLAZIONE, USO E MANUTENZIONE

Unità di ventilazione con recuperatore di calore ad alta efficienza







## SOMMARIO

1.	GENERALITÀ.....	4
	1.2 AVVERTENZE DI SICUREZZA .....	4
	1.3 CONFORMITÀ.....	6
	1.4 IDENTIFICAZIONE .....	6
	1.5 TRASPORTO E STOCCAGGIO .....	6
	1.6 SMONTAGGIO E SMALTIMENTO .....	6
2.	INSTALLAZIONE .....	7
	2.1 CARATTERISTICHE COSTRUTTIVE .....	7
	2.2 CONDIZIONI DI INSTALLAZIONE.....	8
	2.3 POSIZIONAMENTO E MONTAGGIO .....	8
	2.4 ALLACCIAMENTO SCARICO CONDENZA .....	10
	2.5 COLLEGAMENTI AEREAULICI .....	11
	2.6 COLLEGAMENTI ELETTRICI .....	12
3.	MESSA IN SERVIZIO E MODALITÀ DI UTILIZZO .....	16
	3.1 PRESCRIZIONI PER L'AVVIAMENTO .....	16
	3.2 FUNZIONAMENTO.....	16
4.	MANUTENZIONE .....	17
	4.1 PULIZIA GENERALE DELL'UNITÀ .....	17
	4.2 PULIZIA O SOSTITUZIONE FILTRI.....	17
	4.3 PULIZIA SCAMBIATORE DI CALORE.....	18
5.	ALLARMI .....	19
	5.1 PROBLEMI SENZA INDICAZIONE DI ERRORE A DISPLAY.....	19
	5.2 ALLARMI SEGNALATI A DISPLAY .....	19



## 1. GENERALITÀ

### 1.1 INTRODUZIONE

Questo manuale è stato concepito con l'obiettivo di rendere il più semplice possibile l'installazione e la gestione del vostro impianto. Leggendo ed applicando i suggerimenti di questo manuale, potrete ottenere le migliori prestazioni del prodotto acquistato. Desideriamo ringraziarvi per la scelta effettuata con l'acquisto del nostro prodotto.

Leggere attentamente il presente fascicolo prima di effettuare qualsiasi operazione sull'unità.

Non si deve installare l'unità, né eseguire su di essa alcun intervento, se prima non si è accuratamente letto e compreso questo manuale in tutte le sue parti. In particolare occorre adottare tutte le precauzioni elencate nel manuale.

La documentazione a corredo dell'unità deve essere consegnata al responsabile dell'impianto affinché la conservi con cura (almeno 10 anni) per eventuali future assistenze, manutenzioni e riparazioni.

L'installazione dell'unità deve tenere conto sia delle esigenze prettamente tecniche per il buon funzionamento, sia di eventuali legislazioni locali vigenti che di specifiche prescrizioni.

Assicurarsi che alla consegna dell'unità, non vi siano segni evidenti di danni causati dal trasporto. In tal caso indicarlo sulla bolla di consegna. Il presente manuale rispecchia lo stato della tecnica al momento della commercializzazione della macchina e non può essere ritenuto inadeguato perché successivamente aggiornato in base a nuove esperienze. Il Costruttore si riserva il diritto di aggiornare la produzione ed i manuali, senza l'obbligo di aggiornamento dei precedenti, se non in casi eccezionali.

Contattare l'ufficio tecnico dell'azienda Cappellotto S.r.l. per ricevere ulteriori informazioni o aggiornamenti della documentazione tecnica e per qualsiasi proposta di miglioramento del presente manuale. Tutte le segnalazioni pervenute saranno rigorosamente vagliate.

### 1.2 AVVERTENZE DI SICUREZZA



I simboli riportati nel seguente fascicolo consentono di fornire rapidamente informazioni necessarie al corretto utilizzo dell'unità in condizioni di sicurezza:

	ATTENZIONE	Avverte che tutte le operazioni di installazione e manutenzione della macchina devono essere eseguite solo da personale autorizzato e qualificato
	PERICOLO	Avverte che la mancata osservanza delle prescrizioni comporta un rischio di scosse elettriche
	PERICOLO	Avverte che la mancata osservanza delle prescrizioni comporta un rischio di danno alle persone esposte
	AVVERTENZA	Avverte che la mancata osservanza delle prescrizioni comporta un rischio di danno all'unità o all'impianto
	PERICOLO	Avverte che vi è la presenza di organi in movimento e comporta un rischio di danno alle persone esposte

Si ricorda che l'utilizzo di prodotti che impiegano energia elettrica e acqua comporta l'osservanza di alcune regole fondamentali di sicurezza:

- è vietato l'uso dell'apparecchio alle persone inabili e non assistite;
- è vietato toccare l'apparecchio a piedi nudi e con parti del corpo bagnate o umide;
- è vietata qualsiasi operazione di pulizia, prima di aver scollegato l'apparecchio dalla rete di alimentazione elettrica posizionando l'interruttore generale dell'impianto su spento;
- è vietato modificare i dispositivi di sicurezza o di regolazione senza l'autorizzazione e le indicazioni del costruttore dell'apparecchio;
- è vietato tirare, staccare, torcere i cavi elettrici dell'apparecchio, anche se questo è scollegato dalla rete di alimentazione elettrica;
- è vietato introdurre oggetti e sostanze attraverso le griglie di aspirazione e mandata d'aria;
- è vietato aprire gli sportelli di accesso alle parti interne dell'apparecchio, senza aver prima posizionato l'interruttore generale dell'impianto in posizione di OFF;
- è vietato disperdere e lasciare alla portata di bambini il materiale dell'imballo in quanto può essere potenziale fonte di pericolo;
- rispettare le distanze di sicurezza tra la macchina ed altre apparecchiature o strutture per garantire un sufficiente spazio di accesso all'unità per le operazioni di manutenzione e assistenza come indicato in questo libretto;
- l'alimentazione dell'unità deve avvenire con cavi elettrici di sezione adeguata alla potenza dell'unità; i valori di tensione e frequenza devono corrispondere a quelli indicati per le rispettive macchine; tutte le macchine devono essere collegate a terra come da normativa vigente nei vari paesi.

Si dispone inoltre di attenersi alle seguenti istruzioni al fine di utilizzare la macchina in condizioni di sicurezza:

	Evitare di installare l'unità in locali molto umidi o con presenza di grosse fonti di calore.
	Sul lato elettrico per prevenire qualsiasi rischio di folgorazione, è indispensabile staccare l'interruttore generale prima di effettuare collegamenti elettrici ed ogni operazione di manutenzione.
	In caso di fuoriuscite di acqua all'interno dell'unità, posizionare l'interruttore generale dell'impianto in stato di "OFF", chiudere i rubinetti dell'acqua e contattare il servizio tecnico
	Si raccomanda di utilizzare un circuito di alimentazione dedicato; non utilizzare mai un'alimentazione in comune con altri apparecchi.
	Si raccomanda di installare un interruttore di dispersione a massa; la mancata installazione di questo dispositivo potrebbe causare scossa elettrica.
	Per il collegamento, utilizzare un cavo di lunghezza sufficiente a coprire l'intera distanza, senza alcuna connessione; non utilizzare prolunghie e non applicare altri carichi sull'alimentazione ma utilizzare un circuito di alimentazione dedicato.
	Dopo aver collegato i cavi elettrici, accertarsi che i cavi siano sistemati in modo da non esercitare forze eccessive sulle coperture o sui pannelli elettrici; l'eventuale collegamento incompleto delle coperture può essere causa di surriscaldamento dei morsetti.
	Assicurarsi che venga realizzato il collegamento di terra; non mettere a massa l'apparecchio su tubazioni di distribuzione. Sovracorrenti momentanee di alta intensità potrebbero danneggiare l'unità.
	Installazioni eseguite al di fuori delle avvertenze del presente manuale o l'utilizzo al di fuori dei limiti di funzionamento fanno decadere istantaneamente la garanzia.
	Assicurarsi che la prima messa in funzione sia effettuata da personale autorizzato dall'azienda (vedi modulo richiesta primo avviamento)

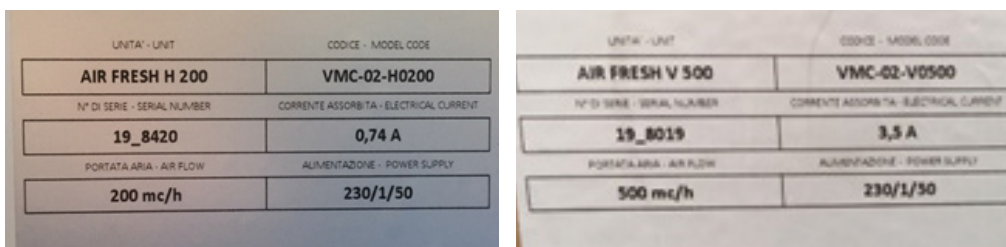
## 1.3 CONFORMITÀ

La marcatura CE presente su ogni macchina ne attesta il rispetto dei Requisiti Essenziali di Sicurezza delle seguenti Direttive Europee:

- Direttiva Macchine	2006/42/CE
- Direttiva PED	2014/68/UE
- Bassa Tensione	2014/35/UE
- Compatibilità Elettromagnetica	2014/30/UE
- Ecodesign	2009/125/CE

## 1.4 IDENTIFICAZIONE

L'unità è identificabile attraverso la targhetta posta sul pannello frontale inferiore della stessa.



L'asportazione, il deterioramento e l'illeggibilità della targhetta posta sull'unità, comporta grandi problematiche nell'identificazione della macchina, nella reperibilità dei pezzi di ricambio e quindi in ogni sua futura manutenzione.

Sull'imballo sarà presente un'ulteriore targa identificativa con il modello dell'unità ed i riferimenti di spedizione; la targa sull'imballo non ha valenza per la tracciabilità del prodotto negli anni seguenti alla vendita.

## 1.5 TRASPORTO E STOCCAGGIO

All'atto del ricevimento dell'unità, verificarne l'integrità. La macchina ha lasciato la fabbrica in perfetto stato, eventuali danni dovranno essere immediatamente contestati al trasportatore ed annotati sul foglio di consegna prima di firmarlo; la nostra azienda deve essere informata immediatamente dell'entità del danno.

L'unità è spedita completamente precaricata di gas refrigerante nei circuiti e di olio incongeloabile nei compressori; in nessun caso potrà essere presente acqua nei circuiti idraulici, poiché dopo il collaudo l'unità viene accuratamente svuotata.

La macchina viene fornita al trasporto fissata su di un bancale di legno e imballata in una scatola di cartone, si raccomanda la massima cura nel trasporto per evitare urti e graffi; è possibile utilizzare, con la dovuta attenzione, muletti o carrozzone per la movimentazione. Conservare il prodotto imballato in luogo asciutto e con temperatura ambiente compresa tra 0°C e 45°C.

All'apertura della confezione dell'apparecchio fare attenzione a non danneggiare l'unità; è buona norma conservare separatamente l'imballo e consegnarlo al centro di raccolta adeguato al fine di ridurre il suo impatto ambientale.

## 1.6 SMONTAGGIO E SMALTIMENTO

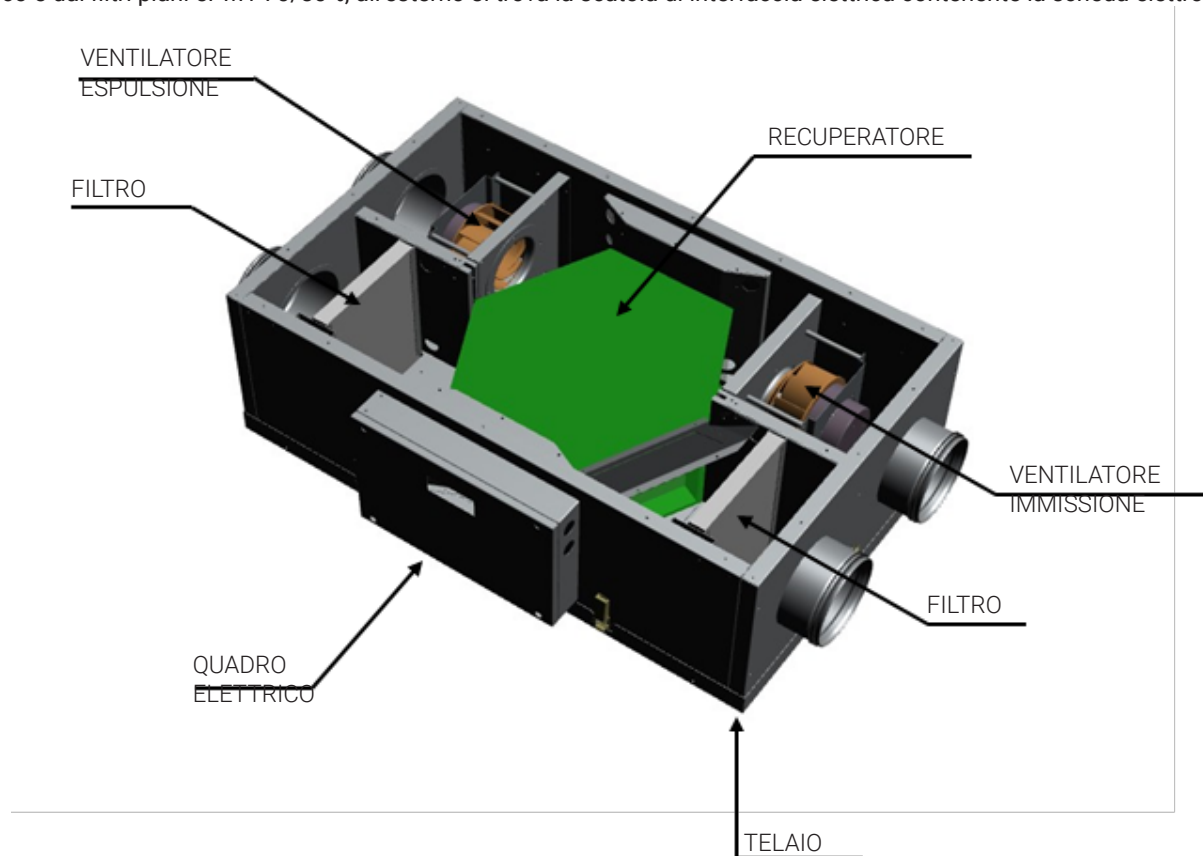
Non smontare o smaltire il prodotto autonomamente. Lo smontaggio, demolizione, smaltimento del prodotto dovrà essere effettuato da personale autorizzato in conformità con le normative locali.



## 2. INSTALLAZIONE

### 2.1 CARATTERISTICHE COSTRUTTIVE

L'unità monoblocco è composta da un telaio autoportante in lamiera zincata, completo di isolamento termico e acustico; all'interno è composta principalmente dallo scambiatore di calore in polipropilene a flussi incrociati, dai ventilatori radiali brushless con motore elettronico e dai filtri piani ePM1 70/80%; all'esterno si trova la scatola di interfaccia elettrica contenente la scheda elettronica.



Lo stato di fornitura include:

- unità di recupero sopra descritta;
- staffe di montaggio;
- manuale di installazione, uso e manutenzione.

L'unità di ventilazione descritta immette aria esterna di rinnovo nei locali ambiente cosiddetti "nobili" (soggiorno, camere) ed espelle aria viziata estratta dai locali cosiddetti "sporchi" (cucina, bagni), il tutto grazie ai due ventilatori interni posti in corrispondenza degli imbocchi di immissione e di espulsione. Grazie al recuperatore posto al centro, i due flussi d'aria scambiano calore (senza mescolarsi) permettendo di recuperare più del 90% del contenuto energetico dell'ambiente interno; nella stagione invernale l'aria esterna da immettere in ambiente viene pre-riscaldata assorbendo il calore ceduto dal flusso in uscita, nella stagione estiva viene pre-raffreddata scambiando calore in senso opposto; entrambi i flussi d'aria vengono filtrati in corrispondenza degli imbocchi di rinnovo e di estrazione. La macchina è inoltre in grado di gestire, grazie al quadro elettrico, funzioni aggiuntive quali antigelo e by-pass automatico.

## 2.2 CONDIZIONI DI INSTALLAZIONE

L'unità deve essere installata in base alle norme nazionali e locali che regolamentano l'uso di dispositivi elettrici e in base alle seguenti indicazioni:

- installare l'unità all'interno di edifici residenziali con temperatura ambiente compresa tra 0°C e 45°C;
- evitare aree in prossimità di fonti di calore, vapore, gas infiammabili e/o esplosivi e aree particolarmente polverose;
- installare l'unità in un luogo non soggetto a brina (l'acqua di condensa deve essere scaricata non gelata, ad una certa inclinazione, usando un sifone);
- scegliere un luogo d'installazione dove ci sia spazio sufficiente attorno all'unità per gli allacciamenti dei condotti dell'aria e per poter eseguire gli interventi di manutenzione;
- la consistenza del soffitto/parete/pavimento dove verrà installata l'unità deve essere adeguata al peso dell'unità e non provocare vibrazioni.

Nell'ambiente scelto per l'installazione devono essere presenti:

- allacciamenti dei condotti dell'aria;
- allacciamento elettrico monofase 230V;
- allacciamento per lo scarico condensa.

L'unità è parte integrante di un sistema di ventilazione bilanciata, con il quale si estrae l'aria contaminata dalla cucina, dal bagno o da qualsiasi altro locale e si introduce lo stesso volume di aria fresca nel soggiorno o nelle camere da letto. Gli spazi sotto le porte assicurano una buona circolazione del flusso d'aria all'interno dell'abitazione: assicurarsi che questi spazi non vengano mai ostruiti, per esempio da para spifferi o tappeti, altrimenti il sistema non funzionerà in modo ottimale.

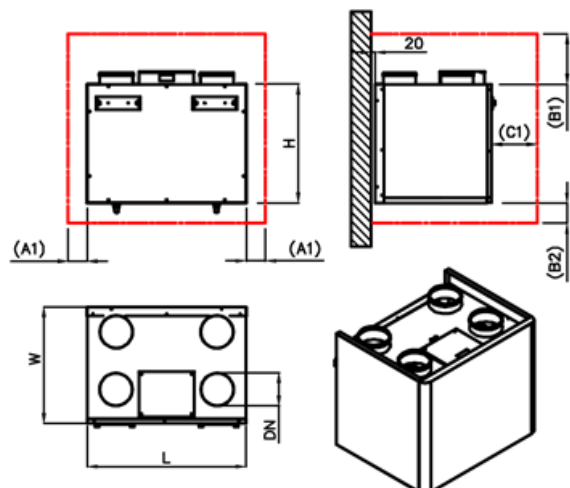
Il funzionamento contemporaneo dell'unità e di una caldaia a tiraggio naturale (ad es. caminetto aperto) può provocare una depressione nell'ambiente, a causa della quale può verificarsi un riflusso dei gas di scarico nell'ambiente.

## 2.3 POSIZIONAMENTO E MONTAGGIO

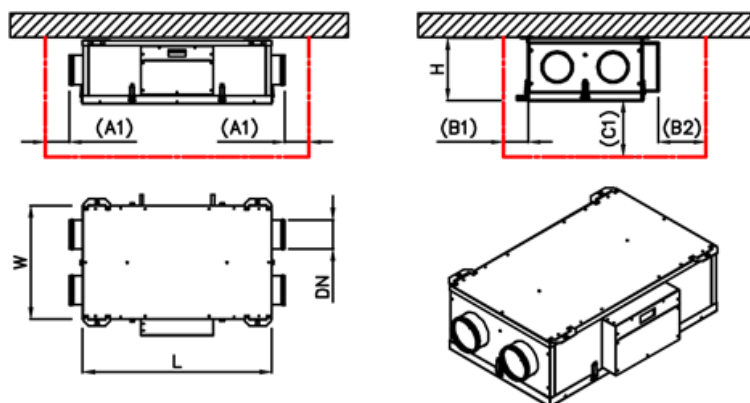
Nel posizionamento e fissaggio delle unità è necessario assicurare gli spazi minimi sotto indicati per lo svolgimento delle attività di manutenzione; inoltre si sconsiglia di montare le unità con i fianchi a diretto contatto con le pareti per evitare possibili rumori da contatto, in tal caso inserire opportune strisce di gomma o neoprene per smorzarne l'effetto.

Modello	L	W	H	Ø attacchi	Ø scarico condensa	A1	B1	B2	C1
AIR FRESH V300	790	640	670	160	20	50	300	100	500
AIR FRESH V500	790	770	670	160	20	50	300	100	600
AIR FRESH H200	800	480	270	125	12	300	300	300	200
AIR FRESH H300	800	600	295	160	12	300	300	300	300
AIR FRESH H400	1150	650	290	160	12	300	300	300	300
AIR FRESH H500	1150	650	290	160	12	300	300	300	300

Versione AIR FRESH V – Ingombri e spazi funzionali



Versione AIR FRESH H – Ingombri e spazi funzionali





## Versione AIR FRESH V - Installazione a parete

Per il montaggio dell'unità a parete è necessario:

- posizionare la staffa di montaggio in dotazione a muro attraverso l'utilizzo di idonei tasselli o sistemi di fissaggio;
- fissare l'unità al di sopra della staffa di fissaggio e regolare i due distanziali per garantire un corretto appoggio sulla superficie verticale;
- assicurare uno spazio sufficiente per garantire l'apertura del pannello frontale dell'unità



## Versione AIR FRESH H - Installazione a soffitto

Per il montaggio dell'unità a soffitto è necessario:

- posizionare le 4 staffe di montaggio in dotazione sul lato posteriore dell'unità e fissarle con le viti in dotazione dopo aver effettuato i fori con un trapano (i fori devono essere praticati sul telaio);
- fissare l'unità al soffitto tramite le staffe utilizzando idonei sistemi di ancoraggio (tasselli, barre filettate, catene) e verificarne il livellamento aiutandosi con una livella;
- assicurare uno spazio sufficiente per garantire l'apertura del coperchio dell'unità dal basso



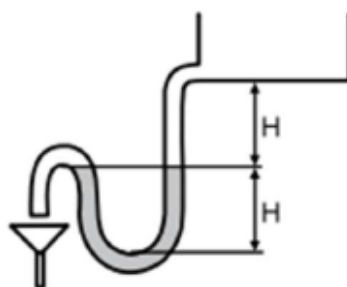
## 2.4 ALLACCIAMENTO SCARICO CONDENZA

Grazie al sistema di recupero calore l'umidità contenuta nell'aria ambiente condensa all'interno dell'unità.

Per il corretto funzionamento del recuperatore di calore è quindi necessario il collegamento di uno scarico condensa all'impianto idraulico (scarico) di casa; inoltre per permettere il corretto deflusso dell'acqua di condensa ed evitare risucchi d'aria, lo scarico deve sempre essere provvisto di un apposito sifone, da installare a cura dell'installatore nel lato vicino all'espulsione per evitare sgradevoli odori nell'aria ambiente. Si noti che l'unità è provvista di n°2 attacchi di scarico condensa, assicurarsi che l'attacco a cui non viene collegato il sifone rimanga tappato (così come in fornitura) per evitare risucchi di aria indesiderati all'interno della sezione di recupero.

Per l'installazione dello scarico condensa rispettare i seguenti accorgimenti:

- mantenere il tubo di scarico con una pendenza minima del 2%;
- prevedere la possibilità di scollegare il tubo di scarico per eventuali manutenzioni (in particolare in caso di installazione a soffitto);
- assicurarsi che l'estremità di scarico del tubo sia al di sotto del livello d'acqua del sifone;
- assicurarsi che il sifone sia sempre pieno d'acqua;
- la quota H come da immagine sottostante dovrà essere di almeno  $H = 50 \text{ mm}$ .



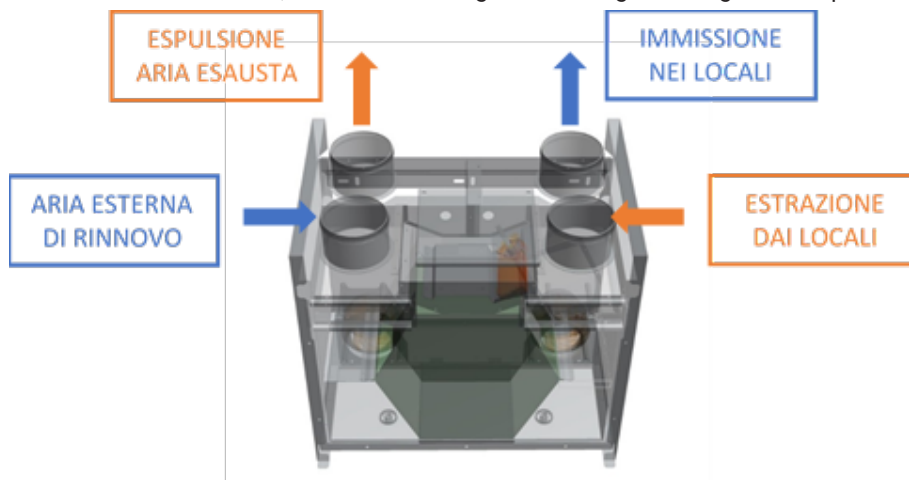
Allacciamento scarico condensa

## 2.5 COLLEGAMENTI AEREAULICI

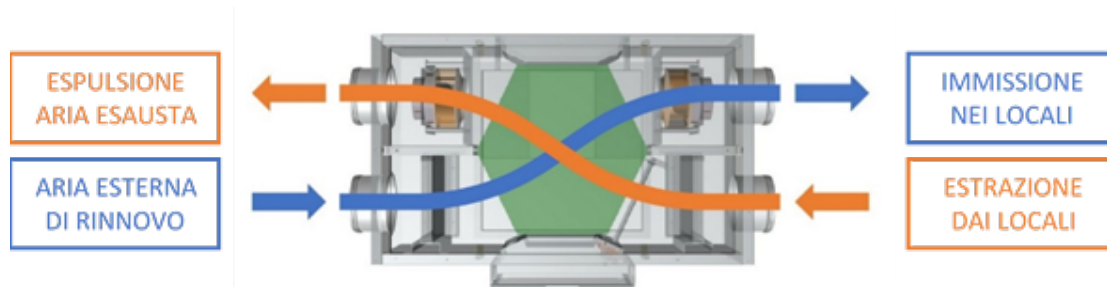
L'unità è provvista di 4 attacchi circolari maschio di diverso diametro in funzione della portata d'aria trattata per garantirne il funzionamento ottimale (vedi tabella):

Modello	AIR FRESH V300	AIR FRESH V500	AIR FRESH H200	AIR FRESH H400
∅ attacchi	160	160	125	160

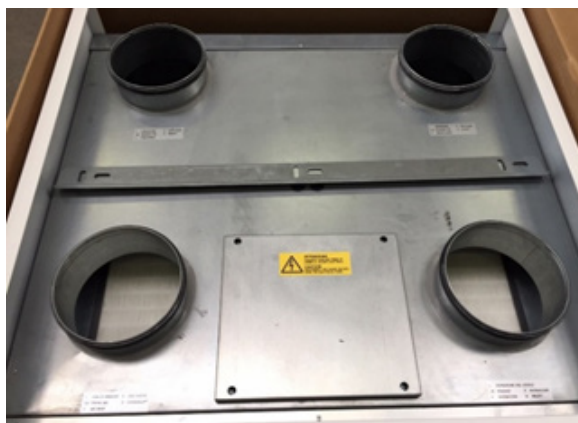
Per il corretto orientamento dei condotti dell'aria, fare riferimento agli schemi seguenti e agli adesivi posti sull'unità:



Unità AIR FRESH V - Vista senza pannello frontale



Unità AIR FRESH H - Vista senza pannello superiore



Ogni imbocco è provvisto di opportuna etichetta identificativa della relativa funzione. Si consiglia l'installazione di almeno 500 mm di tubazione flessibile per evitare trascinalti di vibrazione e fastidiosi rumori dovuti all'installazione.

## 2.6 COLLEGAMENTI ELETTRICI

Prima di iniziare qualsiasi operazione, seguire le seguenti indicazioni:

- eseguire i collegamenti elettrici necessari consultando esclusivamente lo schema elettrico allegato al presente manuale;
- installare un idoneo dispositivo di interruzione e protezione differenziale a servizio esclusivo dell'unità;
- è indispensabile che l'unità sia collegata ad un'efficiente presa di terra. Il costruttore rifiuta ogni responsabilità per la non osservanza di questa precauzione;
- controllare che i componenti elettrici scelti per l'installazione (interruttore principale, magnetotermici, sezione dei cavi e terminali) siano adatti alla potenza elettrica dell'unità installata e che tengano conto delle correnti di spunto del compressore oltre che del massimo carico raggiungibile;
- i dati relativi sono indicati sullo schema elettrico allegato e sulla targa identificativa dell'unità;
- è vietato entrare con i cavi elettrici nell'unità se non dove specificato in questo fascicolo;
- utilizzare cavi e conduttori elettrici di adeguate sezioni e conformi alle normative vigenti dei vari paesi;
- evitare assolutamente di far passare i cavi elettrici a contatto diretto con tubazioni o componenti all'interno dell'unità;
- verificare dopo i primi minuti di funzionamento il serraggio delle viti dei morsetti di alimentazione.

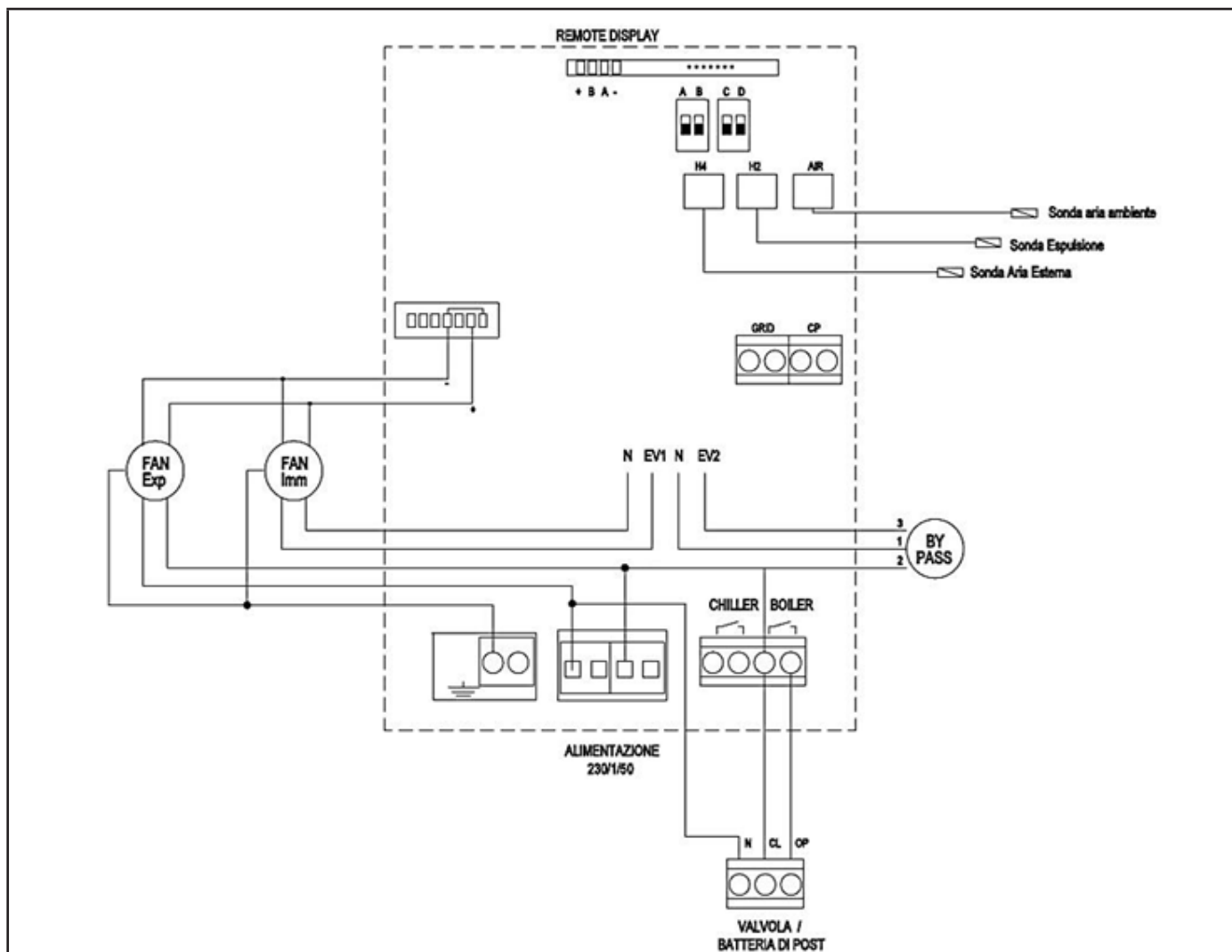
Considerare la seguente tabella per il dimensionamento della linea di alimentazione:

Modello	AIR FRESH V300	AIR FRESH V500	AIR FRESH H200	AIR FRESH H400
Alimentazione	230 V / 1 Ph / 50 Hz			
Corrente assorbita	1,6 A	3,5 A	0,74 A	1,6 A

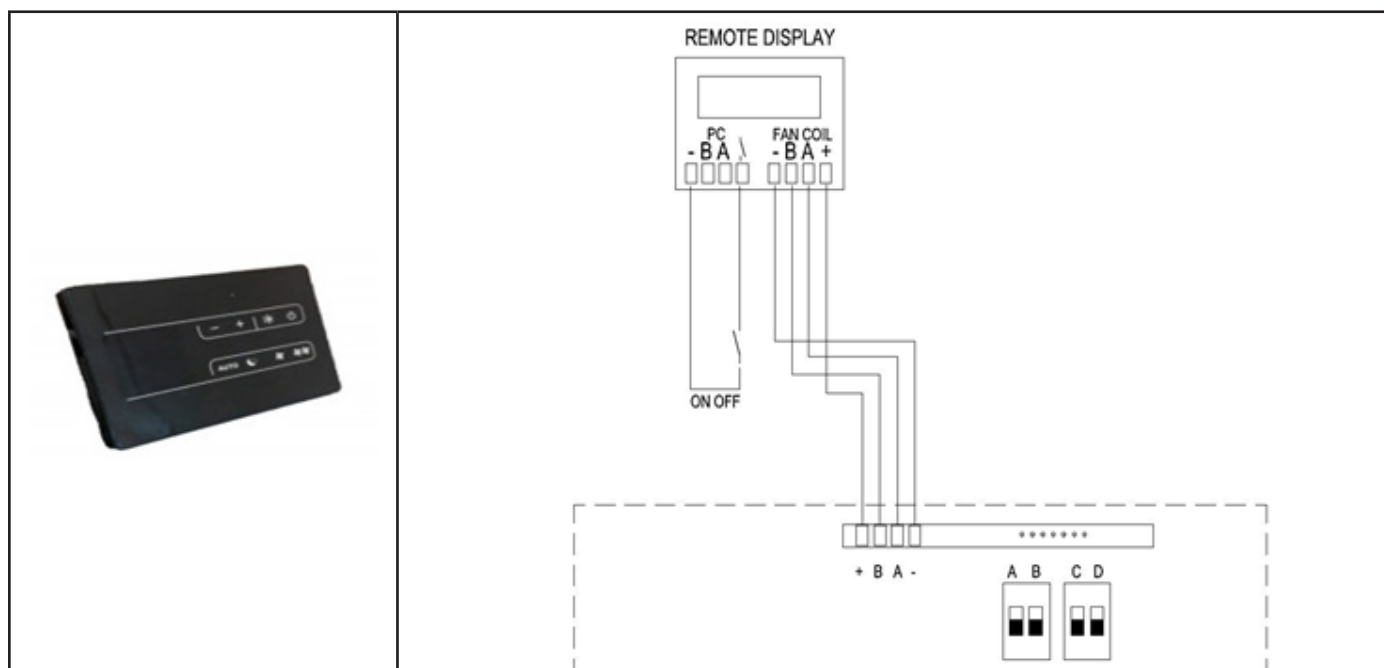
### Collegamenti a cura dell'installatore

GRID	Umidostato / Regolatore qualità dell'aria	Contatto chiuso / funzione attiva
CHILLER	Chiller / Attivazione generatori	Contatto Pulito (attivazione richiesta caldo/freddo)
N - CL - CP	Valvola acqua / batteria di post	Contatto in tensione (220V)
REMOTE DISPLAY	Comando remoto (4 fili)	
ON / OFF REMOTO (SU DISPLAY)	ON / OFF remoto contatto presente su display remoto	Contatto chiuso / unità OFF

## SCHEMI ELETTRICI

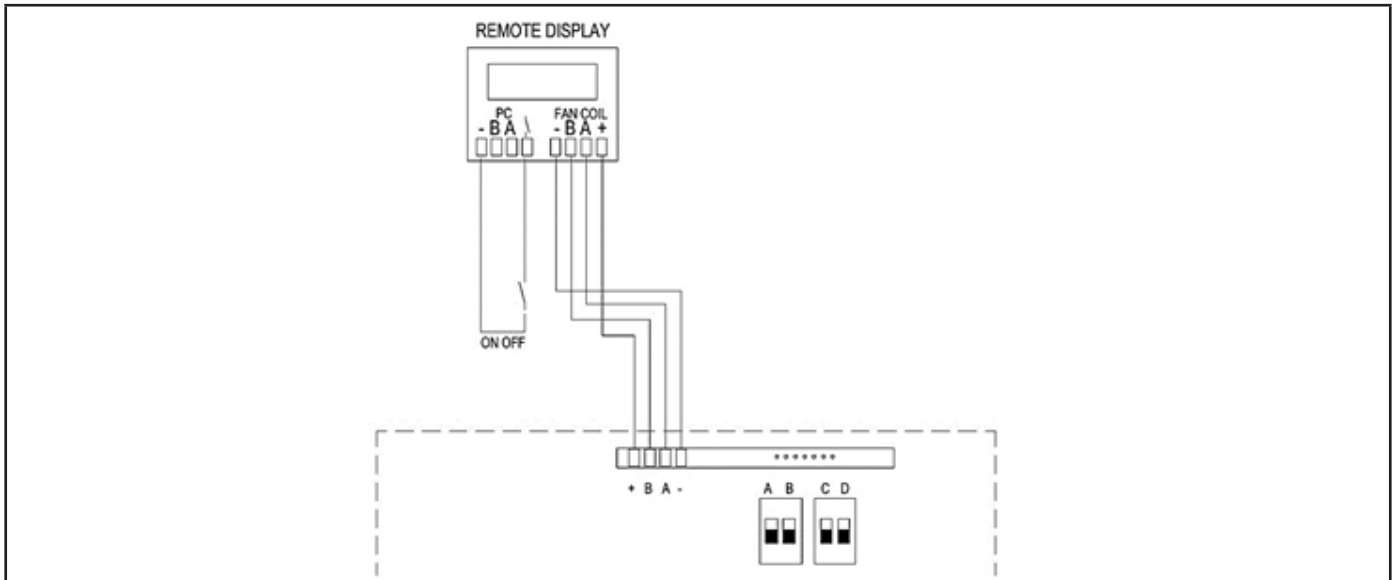


Schema elettrico generale



## Collegamento pannello remoto

La scheda prevede un comando remoto di tipo touch capacitivo per la gestione di tutte le funzioni dell'unità, predisposto per installazione a parete o esterno scatola 502; per il collegamento utilizzare cavo schermato/intrecciato da 0,75/1 mm<sup>2</sup> a 4 conduttori.

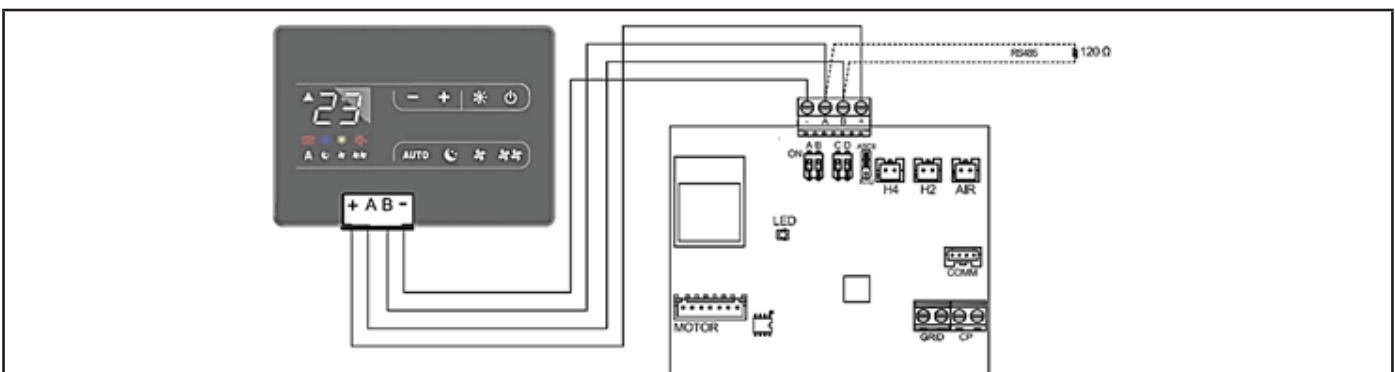


## Collegamento ON OFF remoto

Il pannello remoto CNV prevede un comando ON/OFF con cui l'unità può essere collegata attraverso un contatto pulito ad un dispositivo per l'accensione / spegnimento dell'unità da remoto come un interruttore o un timer; la logica prevede:

Contatto chiuso : Unità OFF

Contatto aperto : Unità ON



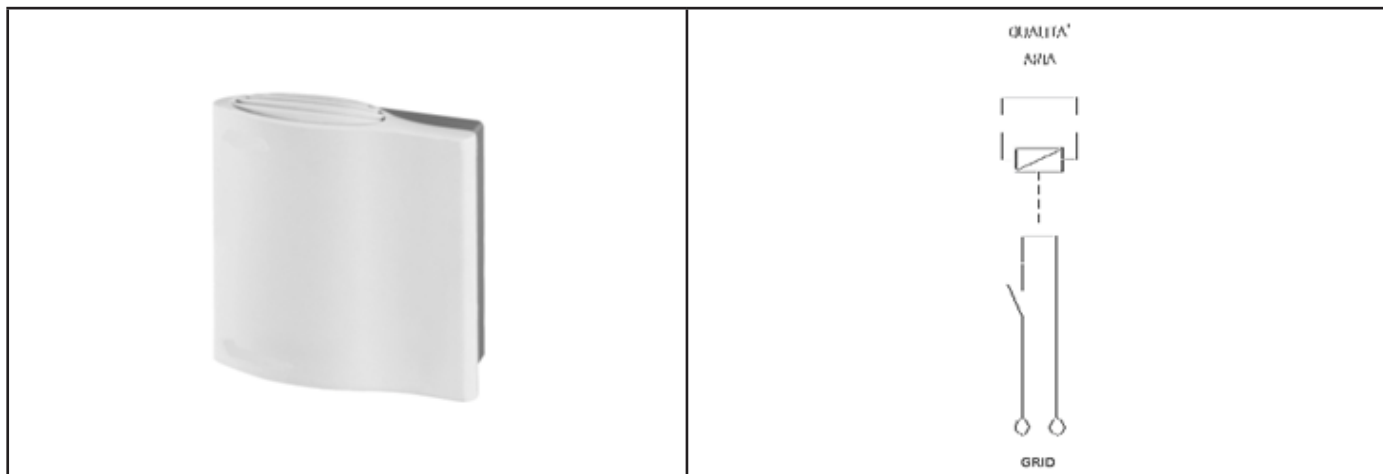
## Collegamento display per comando di più unità

Il pannello prevede la possibilità comandare fino a 30 unità, che dovranno essere collegate in serie con collegamento entra/esci sulle singole schede. La rete è di tipo RS485. Utilizzare cavo schermato a 2 fili con lunghezza massima di 150 m, eseguire un tracciato in modo da ridurre al minimo la lunghezza delle derivazioni.

Terminare la linea con la resistenza da 120 Ω in dotazione.

Non effettuare collegamenti a "stella".

Il collegamento con il cavo RS485 è polarizzato.



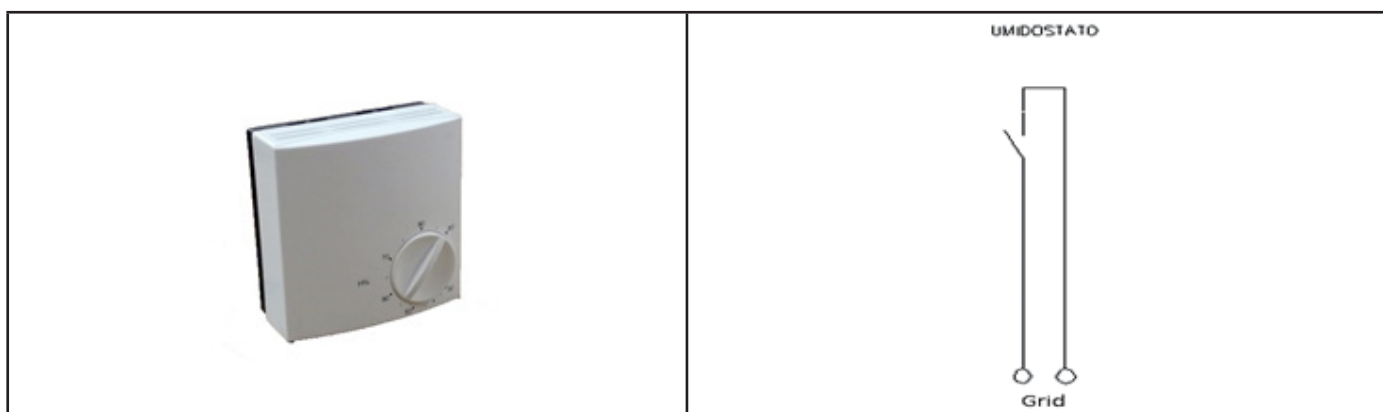
### Collegamento regolatore qualità aria

È previsto il collegamento di un regolatore per la qualità dell'aria di tipo digitale; sul regolatore sono previsti tre livelli di qualità dell'aria: BASSO/MEDIO/ALTO.

Selezionare attraverso il jumper posto sul regolatore il livello di confort desiderato.

Il collegamento avviene sui morsetti GRID come indicato sullo schema elettrico.

N.B: Interporre un relè a 23 V tra l'uscita del regolatore e l'ingresso dell'unità.



### Collegamento regolatore umidità

Sul regolatore è prevista la manopola di regolazione attraverso la quale sarà possibile scegliere il livello di umidità desiderato in ambiente.

Il collegamento avviene sui morsetti GRID come indicato sullo schema elettrico.

**N.B: è possibile collegare sia il regolatore qualità dell'aria, sia il regolatore umidità in parallelo**

## 3. MESSA IN SERVIZIO E MODALITÀ DI UTILIZZO

### 3.1 PRESCRIZIONI PER L'AVVIAMENTO









- prima dell'avviamento accertarsi che non vi siano corpi estranei all'interno dell'unità;
- verificare i fissaggi dei pannelli di chiusura e delle porte di ispezioni;
- se non sono installati i canali su una delle prese aerauliche, installare un'adeguata rete di protezione;
- verificare l'alimentazione elettrica e la messa a terra dell'unità.

### 3.2 FUNZIONAMENTO

L'unità viene controllata completamente in modo manuale dall'utente, attraverso il comando touch a parete; è prevista la possibilità di collegamento dei sensori regolatore umidità e regolatore qualità aria.

Sono riportati i tasti presenti nella maschera principale del pannello di comando remoto ed i loro relativi significati:



Simbolo	Funzione
	ON/OFF Accensione / spegnimento dell'unità da tastiera
	AUTO L'unità funzionerà alla velocità nominale tenendo attivo il controllo dell'ingresso sensori; se il regolatore umidità o regolatore qualità dell'aria lo richiederanno, l'unità aumenterà la velocità; ingresso digitale a cui collegare un contatto pulito
	Impostazione e modifica del set di temperatura
	SELEZIONE VELOCITÀ L'effettiva variazione di velocità avviene dopo 1s dalla selezione. Le velocità selezionabili sono tre: <ul style="list-style-type: none"> <li>- minima (notturna)</li> <li>- nominale</li> <li>- massima (booster)</li> </ul>
	SWITCH ESTATE/INVERNO Il cambio stagione deve essere effettuato da tastiera tenendo premuto per almeno 3 secondi il tasto indicato; operazione obbligatoria per attivare le funzioni antigelo in inverno bypass in estate. Logica simboli:      SOLE - INVERNO      FIOCCO DI NEVE - ESTATE
	BLOCCO TASTI Premendo contemporaneamente i tasti "+" e "-" per 3 secondi si attiva il blocco locale di tutti i tasti, la conferma è data dalla visualizzazione della scritta "bL"; tutte le regolazioni vengono inibite all'utente e alla pressione di qualsiasi tasto compare "bL"; ripetendo la sequenza si ottiene lo sblocco dei tasti
	LUMINOSITA' A pannello spento tenere premuto il tasto "+" per 5 secondi fino all'apparizione della scritta "01"; con il tasto "-" portare il valore a "00" e attendere 20 secondi per la verifica della corretta impostazione
	ALLARME



## 4. MANUTENZIONE

Per garantire sempre il funzionamento corretto ed ottimale dell'unità, è necessario eseguire periodicamente tutti gli interventi di manutenzione.

### 4.1 PULIZIA GENERALE DELL'UNITÀ

Si consiglia di procedere saltuariamente alla verifica e all'eventuale pulizia dei ventilatori, dello scarico condensa e delle pareti interne dell'unità. Per effettuare le suddette operazioni procedere come segue:

- togliere l'alimentazione elettrica all'unità;
- scollegare il tubo dello scarico condensa;
- svitare le viti e sganciare le cerniere;
- procedere alla verifica ed eventuale pulizia dei ventilatori, dello scarico condensa e delle pareti;
- richiudere il coperchio bloccandolo con i ganci di fissaggio presenti sull'unità
- collegare il cavo di alimentazione e accendere l'unità dall'interruttore sul pannello laterale.

Per la pulizia è possibile utilizzare un'aspirapolvere, uno straccio inumidito leggermente con acqua, una spazzola a setole morbide oppure un compressore a bassa pressione.

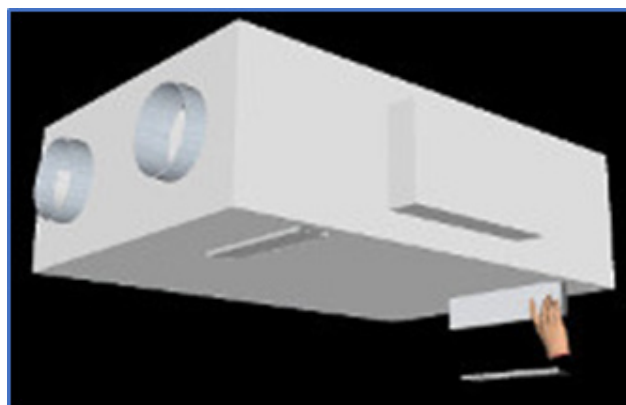
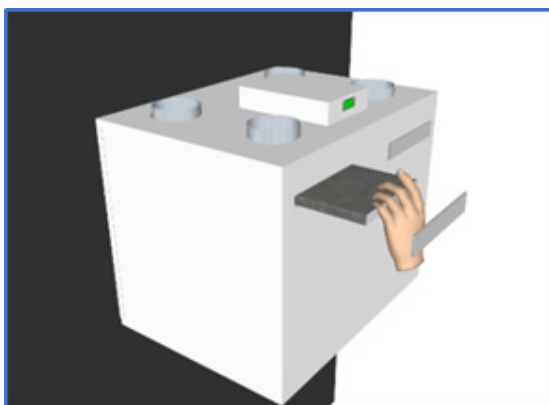
Attenzione: sulle pale sono presenti delle clip in metallo per il bilanciamento delle pale stesse, non rimuoverle.

### 4.2 PULIZIA O SOSTITUZIONE FILTRI

Per sostituire i filtri, o effettuare la loro pulizia, procedere come segue:

- togliere l'alimentazione elettrica all'unità;
- svitare le viti presenti e sganciare le cerniere
- aprire i coperchi dei filtri attraverso le manopole dedicate;
- estrarre i filtri sporchi;
- inserire con delicatezza i filtri nuovi;
- richiudere il coperchio con le manopole dedicate;

se le condizioni dei filtri lo consentono è possibile procedere alla loro pulizia utilizzando un'aspirapolvere o un compressore a bassa pressione.



## 4.3 PULIZIA SCAMBIATORE DI CALORE

Si consiglia di procedere alla verifica dello stato dello scambiatore di calore ad ogni pulizia/cambio filtri e di procedere alla sua pulizia se ritenuto opportuno. Per pulire lo scambiatore di calore procedere come segue:

- togliere l'alimentazione elettrica all'unità;
- scollegare il tubo dello scarico condensa;
- svitare le viti e sganciare le cerniere
- estrarre lo scambiatore di calore aiutandosi con l'apposita fascetta/reggia verde;
- procedere alla pulizia con molta delicatezza, utilizzando un'aspirapolvere o un compressore a bassa pressione per evitare che lo sporco entri nello scambiatore di calore (pulire nella direzione contraria a quella del flusso dell'aria);
- inserire nuovamente in sede lo scambiatore;
- richiudere il coperchio bloccandolo in posizione con i ganci di fissaggio e inserendo le viti.

Attenzione! Non toccare mai le alette dello scambiatore, maneggiare lo scambiatore tenendolo solo sui lati chiusi.



## 5. ALLARMI

In caso di problemi o guasti, prendere nota dell'eventuale codice di errore comparso sul display della centralina elettronica o del controllo remoto, prendere nota del modello e del numero di serie dell'unità che si possiede (presenti sulla targhetta identificativa attaccata sul fianco dell'unità) e contattare l'installatore.

### 5.1 PROBLEMI SENZA INDICAZIONE DI ERRORE A DISPLAY

PROBLEMA	CAUSA	SOLUZIONI
I ventilatori non sono attivi	L'alimentazione non è inserita. Non funziona il dispositivo di regolazione delle velocità dei ventilatori. Collegamenti elettrici errati. Ventilatori in protezione termica.	Verificare l'alimentazione sul ventilatore. Verificare il dispositivo di regolazione delle velocità ventilatori. Verificare che il ventilatore non sia surriscaldato ed in protezione termica.
Portata aria o pressione utile insufficienti	Filtri intasati. Velocità di rotazione insufficiente. Tubazioni o scambiatore intasati.	Pulire i filtri. Aumentare la velocità di rotazione. Pulire tubazioni o scambiatore.
Rendimento dello scambiatore insufficiente	Alette scambiatore intasate.	Pulire le superfici dello scambiatore.
Vibrazioni e rumorosità eccessive	Installazione non corretta dell'unità. Installazione non corretta delle tubazioni. Squilibrio della girante dei ventilatori.	Verificare staffaggi e fissaggi dell'unità. Verificare staffaggi e fissaggi tubazioni. Verificare stato giranti dei ventilatori.
Perdite acqua dall'unità	Scarico condensa ostruito. Sifone non installato correttamente.	Pulire lo scarico condensa. Verificare la corretta installazione del sifone.
Avviamento difficoltoso	Tensione di alimentazione troppo bassa. Coppia del motore insufficiente.	Verificare che la tensione di alimentazione non sia al di sotto del 10% della tensione nominale di targa; alimentare l'unità con serrande parzialmente chiuse in modo da ridurre la coppia di spunto del motore. In caso di partenza corretta, sostituire il motore con uno di potenza maggiore.

### 5.2 ALLARMI SEGNALATI A DISPLAY

CODICE	DESCRIZIONE ALLARME	CAUSA	SOLUZIONE
E1	Allarme sonda ripresa	Rottura e mancata lettura della sonda	Verificare il collegamento della sonda o sostituirla
E2	Allarme ventilatore	Connettore ventilatore o segnale di feedback assente	Verificare il collegamento del connettore dalla scheda al ventilatore
E3	Allarme sonda espulsione H4	Rottura e mancata lettura della sonda	Verificare il collegamento della sonda o sostituirla
E5	Allarme sonda aria esterna H4	Rottura e mancata lettura della sonda	Verificare il collegamento della sonda o sostituirla
NO LINK	Allarme comunicazione	Verificare il led verde presente sulla scheda; il led indica la presenza di alimentazione sulla scheda	Verificare lo stato del led di indicazione sulla scheda
ACL	Allarme filtro sporco	Ore di funzionamento per filtro sporco raggiunte (default= 0)	Verificare lo stato del filtro e tenere premuto il tasto ON OFF per resettare la segnalazione



Distributore esclusivo dei sistemi



**Cappellotto S.r.l.**

Via Interporto Centro Ingrosso, 37 (A2-19)  
33170 Pordenone (PN)  
P.IVA - C.F. 01650790932

Tel. +39 0434 360051  
Fax. +39 0434 368865  
e-mail: [info@cappellottosrl.com](mailto:info@cappellottosrl.com)

